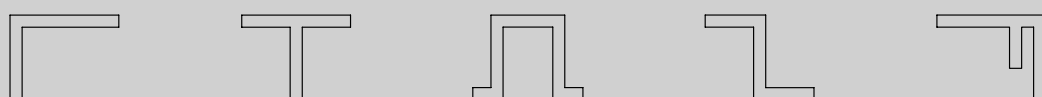


# ECOLITE

## FASSADENSYS TEME

---

### STANDARDPROFILE



**Ecolite AG**

Fassadensysteme  
Lochrütistrasse 16  
CH-8633 Wolfhausen

T +41 55 253 23 00

[info@ecolite.ch](mailto:info@ecolite.ch)

[www.ecolite.ch](http://www.ecolite.ch)

Stand November 2021

**NACHHALTIGKEIT**  
+  
**INNOVATION**  
+  
**FLEXIBILITÄT**  
=  
**ECOLITE**

### **NACHHALTIG**

Die Ecolite AG ist auf die Entwicklung und Produktion von Trägersystemen für hinterlüftete Fassaden spezialisiert. Unsere Unterkonstruktionen für alle erdenklichen Fassadenbekleidungen wie ALUCOBOND®, Metallkassetten, Eternit, Wellbänder, Glas, Glasfaserbeton, Stein, Feinsteinzeug, Holz, verputzte Trägerplatten etc. bestehen durch einen einfachen Aufbau, grösstmögliche Montagefreundlichkeit und hohe Wirtschaftlichkeit.

### **INNOVATIV**

Die Ecolite AG entwickelt permanent neue Lösungen für den Fassadenbau. In unserer firmeneigenen Testanlage prüfen und optimieren wir neue Konstruktionen.

### **FLEXIBEL**

Dank dem grössten Profileinlagerungssystem der Schweiz können wir schnell und flexibel auf Kundenbedürfnisse eingehen und Sie just in time beliefern.

**Ecolite AG**  
Fassadensysteme  
Lochrütistrasse 16  
CH-8633 Wolfhausen  
T +41 55 253 23 00  
[info@ecolite.ch](mailto:info@ecolite.ch)  
[www.ecolite.ch](http://www.ecolite.ch)

## Die Anfänge

Die Ecolite AG wurde von René Bregenzer gegründet. Er verfügt über ein internationales Know-how und ist seit mehr als 35 Jahren auf dem Gebiet der hinterlüfteten Fassaden tätig. Er ist in der Branche hervorragend vernetzt und hat zahllose Entwicklungen vergangener Dekaden massgeblich mitgeprägt. Seinem ETH-Studium als Bauingenieur, seiner Tätigkeit als Leiter F&E in grossen Schweizer Unternehmen, aber auch seiner Innovationskraft ist es zu verdanken, dass er und sein Team die Geschäftspartner der Ecolite AG auf allen Ebenen sehr kompetent beraten kann.

## Die DNA

Ausgangspunkt für die verschiedenen Innovationen sind jeweils die erkannten Markt- und Kundenbedürfnisse. Bis zum Markterfolg müssen viele Randbedingungen erfüllt werden, die weit über das eigentliche Produkt hinaus gehen, wie: einfache und sichere Verarbeitung, flexible und kostengünstige Produktion, schnelle Verfügbarkeit, gesicherte Standfestigkeit bis hin zu einer ansprechenden Ästhetik. Erst das Zusammenwirken der verschiedenen Aspekte ist die Basis für einen Erfolg. Die Ecolite AG hat sich entschieden, die ganze Innovationskette von der Produktidee über die Entwicklung, das Testen, die Produktion und die Instruktion auf der Baustelle abzudecken.

Teil der Ecolite-DNA ist auch, Menschen, die eine bewegte Geschichte hinter sich und eine ungewisse Zukunft vor sich haben, eine Chance zu geben. Bereits mehrere Male hat die Ecolite AG Menschen mit einer anstehenden IV-Verfügung dabei unterstützt, in der Arbeitswelt wieder Fuss zu fassen. Alle sind unterdessen zu wichtigen Teamstützen geworden und sind nicht mehr aus dem Betrieb wegzudenken.

## Die Geschichte geht weiter

Samuel Bregenzer teilt die Vision seiner Eltern und hat sich bereit erklärt, die Firma im gleichen Sinn und Geist weiterzuführen. Er ist 2012 in die Firma eingetreten und hat seit 2018 die operative Führung inne. Vater René steht dem jungen Team um Samuel nach wie vor mit Rat und Tat zur Seite und ist unter anderem für einen kompletten und umfassenden Know-how-Transfer zur nächsten Generation verantwortlich. Auch wenn er noch lange nicht vorhat, sich in den Ruhestand zu begeben, ist so sichergestellt, dass die ursprünglichen Ideen und das umfassende, technische Wissen nicht verloren gehen.

## Referenzobjekte in der ganzen Schweiz

Die innovativen Lösungen im hinterlüfteten Fassadenbau bringen der Ecolite AG Aufträge aus der ganzen Schweiz ein. Von Grossprojekten wie beispielsweise dem Limmattower bis zur ausgefallenen Villa in Rostoptik – kein Projekt ist zu gross oder zu klein, zu einfach oder zu komplex: Das Ecolite-Know-how sorgt immer für bessere, innovativere, nachhaltigere und ökonomischere Lösungen.

## Als Dienstleistungen bietet die Ecolite AG insbesondere

- Lieferung von Profilen, Bauteilen sowie kompletten Systemen
- Beratungen bezüglich Ausführungsmöglichkeiten, Kosten, Materialeinsatz und Fassadengestaltung
- Technische Beratung und Expertisen vor Ort
- Statische Berechnungen, auch zur Optimierung der Ausführung
- Weiter- und Neuentwicklung von Fassadenkonstruktionen
- Produktentwicklungen für Baukonstruktionen
- Anarbeitung von Profilen und Bauteilen zu einbaufertigen Produkten



LIMMATTOWER



LABITZKE-AREAL














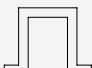






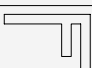






Detaillierte Informationen zu unseren Referenzobjekten und weitere Objekte finden Sie auf [www.ecolite.ch](http://www.ecolite.ch) und im Ecolite-Magazin, das wir Ihnen auf Wunsch gerne zustellen: Senden Sie uns einfach eine E-Mail auf [info@ecolite.ch](mailto:info@ecolite.ch) mit dem Vermerk «Ecolite Magazin» und Ihrer Postadresse.

## Inhaltsverzeichnis

Masse in mm

Alle Lagerprofile in 6000 mm Stangen lieferbar,  
lackierte Profile und andere Längen nach Absprache.

	Wer wir sind	Seite	
	Firmenmotto	2	
	Kurzportrait	3	
	Staff	111	
	<b>Artikel</b>		
	<b>Winkelprofile / L-Profile</b>	7	
	Winkelprofil 2.0 mm	8	
	Winkelprofil 2.3 mm	12	
	Winkelprofil HM	20	
	Winkelprofil HM (Doppelauflage für Lattenstoss)	24	
	Winkelprofil MM	26	
	<b>T-Profile</b>	29	
	T-Profil	30	
	<b>Omegaprofile / Hutprofile</b>	43	
	Omegaprofil OM (blank)	44	
	Omegaprofil OM (lackiert, RAL 9005)	70	
	<b>Z-Profile OM</b>	84	
	Z-Profil OM (blank und lackiert, RAL 9005)	85	
	<b>Steckprofile</b>	98	
	F-Steckprofil	99	
	F-Abschlussprofil	107	
	U-Abschlussprofil	109	

Neben den in diesem Katalog aufgeführten Standardprofilen führen wir ein grosses Sortiment an weiteren Profilen. Kontaktieren Sie uns für weitere Informationen. Gerne senden wir Ihnen auf Wunsch unseren Gesamtkatalog zu.

## Ihre Ansprechpartner

---



**Samuel Bregenzer**  
**Geschäftsführung**  
055 253 23 13  
[samuel.bregenzer@ecolite.ch](mailto:samuel.bregenzer@ecolite.ch)



**Roger Mingard**  
**Verkauf und Beratung**  
055 253 23 02  
[roger.mingard@ecolite.ch](mailto:roger.mingard@ecolite.ch)

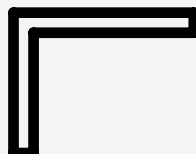


**Nicola Brennwald**  
**Auftrags Administration**  
055 253 23 04  
[nicola.brennwald@ecolite.ch](mailto:nicola.brennwald@ecolite.ch)

## Unsere neue Adresse ab Oktober 2021

---





## Winkelprofile / L-Profile

Winkelprofil 2.0 mm



Winkelprofil 2.3 mm



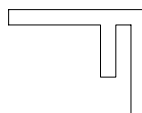
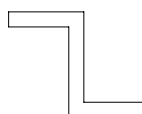
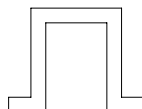
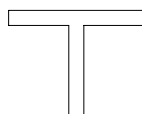
Winkelprofil HM



Winkelprofil HM (Doppelauflage für Lattenstoss)

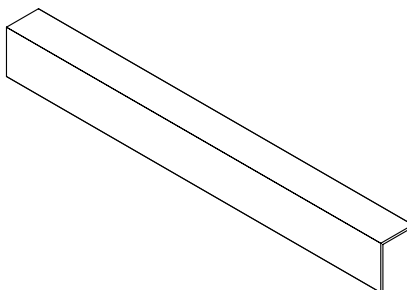
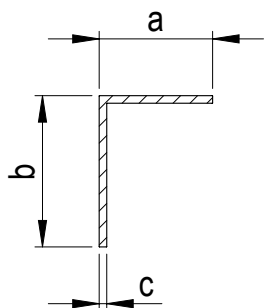


Winkelprofil MM





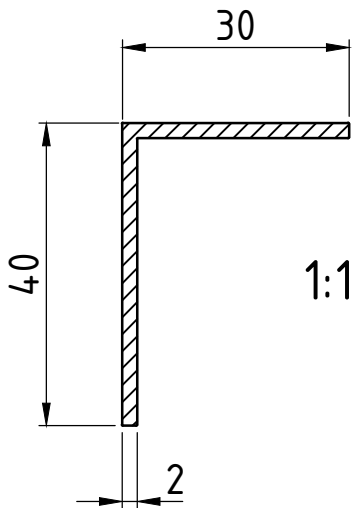
## Winkelprofil 2.0 mm



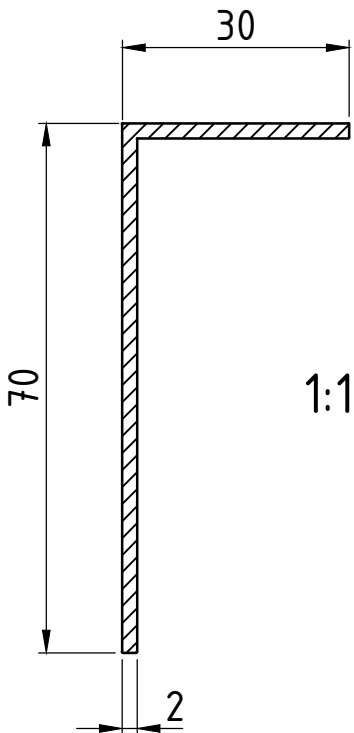
Art.-Nr.	a	b	c	L	Ausführung	Detailzeichnung	
2010-020-06	30.0	40.0	2.0	6 000	blank	Seite 9	➡
2015-020-06	30.0	70.0	2.0	6 000	blank	Seite 9	➡
2020-020-06	45.0	45.0	2.0	6 000	blank	Seite 10	➡
2030-020-06	40.0	60.0	2.0	6 000	blank	Seite 11	➡



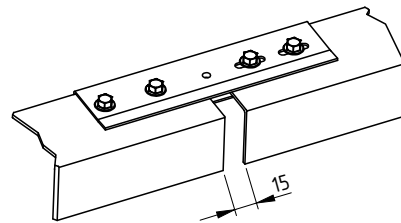
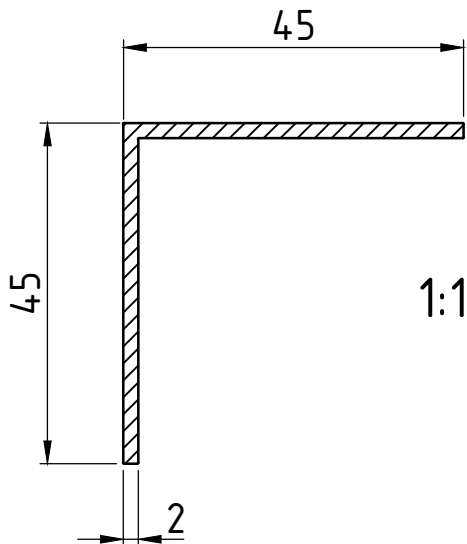
## Winkelprofil 30x40x2 mm, Art. Nr. 2010-020-06



## Winkelprofil 30x70x2 mm, Art. Nr. 2015-020-06

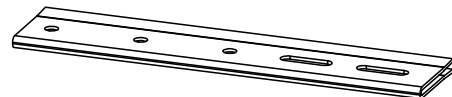


## Winkelprofil 45x45x2 mm, Art. Nr. 2020-020-06

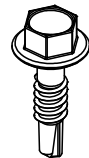


Detail Dilatationsfuge

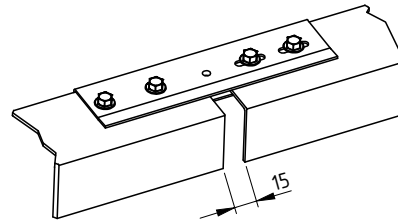
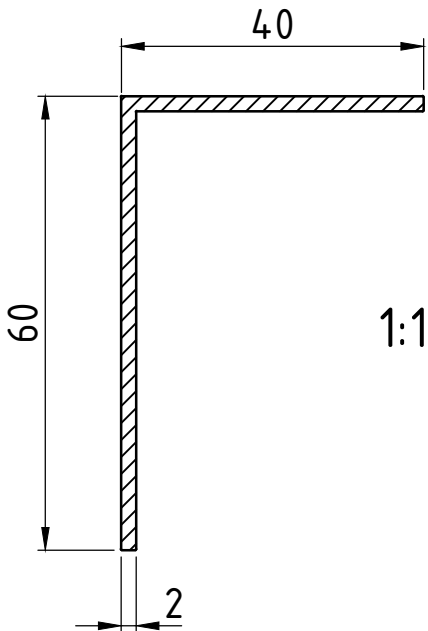
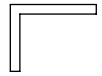
Systemzubehör: Art.-Nr. 9042-042-00  
ECOLITE® Verbindungsblech 42x160x2 mm  
mit 2x Langloch und 3x Rundloch  
(1 Stück pro Dilatationsfuge)



Systemzubehör: Art.-Nr. 9155-925-00  
ECOLITE® Bimetall Selbstbohrschraube,  $\varnothing$ 5.5x25 mm,  
mit Überdrehsicherung (Sechskant SW8)  
(4 Stück pro Dilatationsfuge)

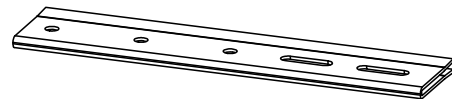


## Winkelprofil 40x60x2 mm, Art. Nr. 2030-020-06



Detail Dilatationsfuge

Systemzubehör: Art.-Nr. 9042-042-00  
ECOLITE® Verbindungsblech 42x160x2 mm  
mit 2x Langloch und 3x Rundloch  
(1 Stück pro Dilatationsfuge)

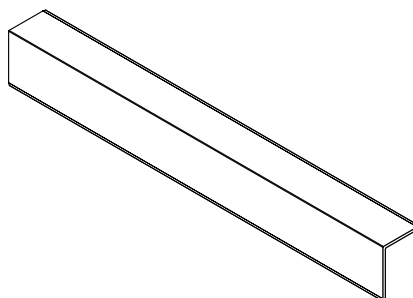
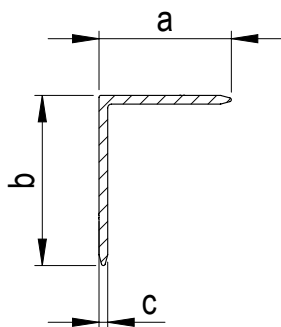


Systemzubehör: Art.-Nr. 9155-925-00  
ECOLITE® Bimetall Selbstbohrschraube,  $\varnothing$ 5.5x25 mm,  
mit Überdrehsicherung (Sechskant SW8)  
(4 Stück pro Dilatationsfuge)



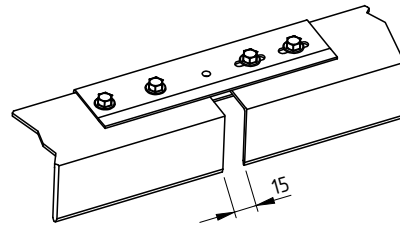
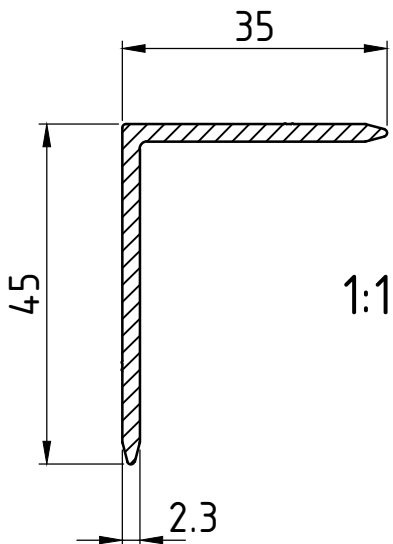


## Winkelprofil 2.3 mm



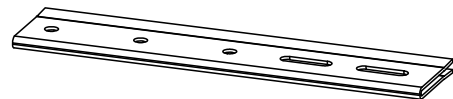
Art.-Nr.	a	b	c	L	Ausführung	Detailzeichnung	
2110-023-06	35.0	45.0	2.3	6 000	blank	Seite 13	→
2120-023-03	45.0	45.0	2.3	3 000	blank	Seite 14	→
2120-023-06	45.0	45.0	2.3	6 000	blank	Seite 15	→
2130-023-03	45.0	60.0	2.3	3 000	blank	Seite 16	→
2130-023-06	45.0	60.0	2.3	6 000	blank	Seite 17	→
2140-023-06	45.0	75.0	2.3	6 000	blank	Seite 18	→
2145-023-06	45.0	90.0	2.3	6 000	blank	Seite 19	→

## Winkelprofil 35x45x2.3 mm, Art. Nr. 2110-023-06

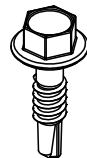


Detail Dilatationsfuge

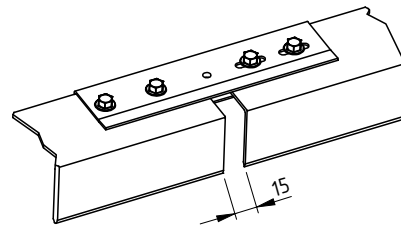
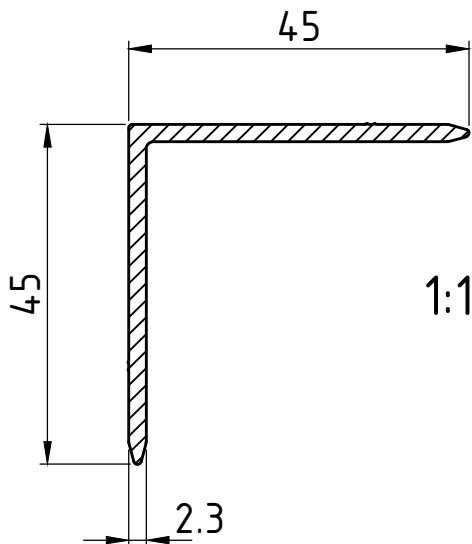
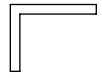
Systemzubehör: Art.-Nr. 9042-034-00  
ECOLITE® Verbindungsblech 34x160x2 mm  
mit 2x Langloch und 3x Rundloch  
(1 Stück pro Dilatationsfuge)



Systemzubehör: Art.-Nr. 9155-925-00  
ECOLITE® Bimetall Selbstbohrschraube,  $\varnothing$ 5.5x25 mm,  
mit Überdrehsicherung (Sechskant SW8)  
(4 Stück pro Dilatationsfuge)

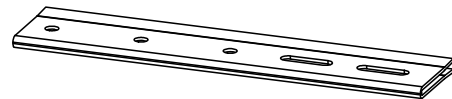


## Winkelprofil 45x45x2.3 mm, Art. Nr. 2120-023-03



Detail Dilatationsfuge

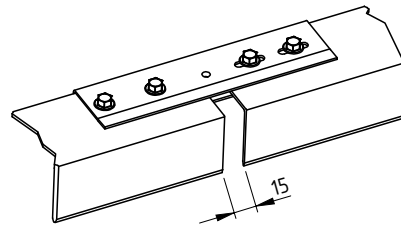
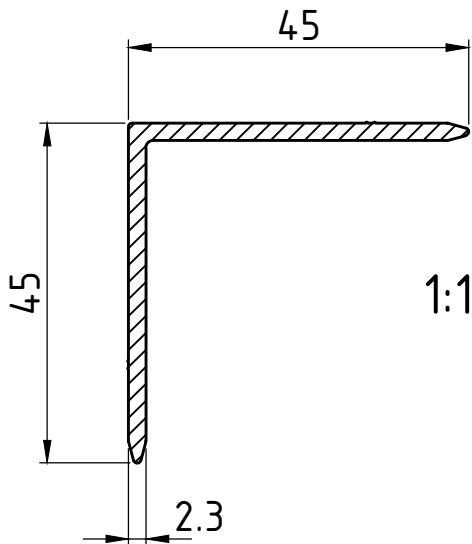
Systemzubehör: Art.-Nr. 9042-042-00  
ECOLITE® Verbindungsblech 42x160x2 mm  
mit 2x Langloch und 3x Rundloch  
(1 Stück pro Dilatationsfuge)



Systemzubehör: Art.-Nr. 9155-925-00  
ECOLITE® Bimetall Selbstbohrschraube,  $\varnothing$ 5.5x25 mm,  
mit Überdrehsicherung (Sechskant SW8)  
(4 Stück pro Dilatationsfuge)

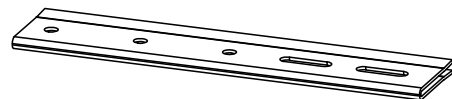


## Winkelprofil 45x45x2.3 mm, Art. Nr. 2120-023-06

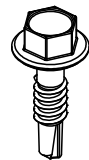


Detail Dilatationsfuge

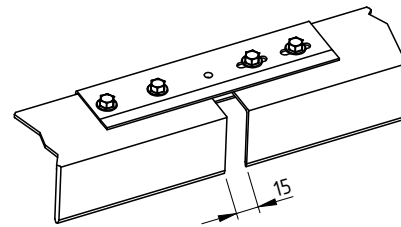
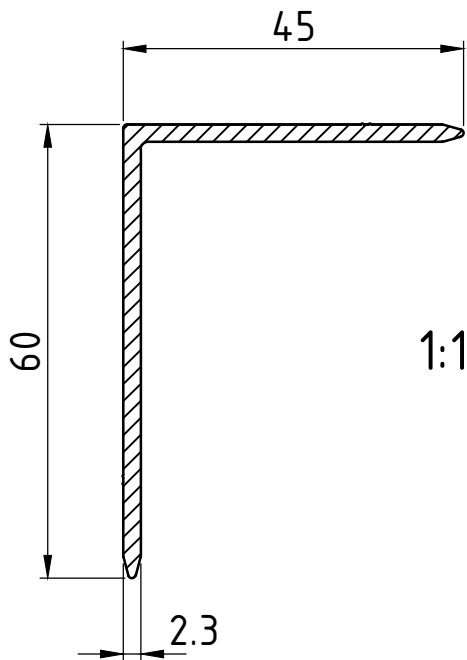
Systemzubehör: Art.-Nr. 9042-042-00  
ECOLITE® Verbindungsblech 42x160x2 mm  
mit 2x Langloch und 3x Rundloch  
(1 Stück pro Dilatationsfuge)



Systemzubehör: Art.-Nr. 9155-925-00  
ECOLITE® Bimetall Selbstbohrschraube,  $\varnothing$ 5.5x25 mm,  
mit Überdrehsicherung (Sechskant SW8)  
(4 Stück pro Dilatationsfuge)

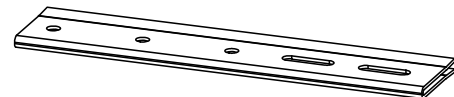


## Winkelprofil 45x60x2.3 mm, Art. Nr. 2130-023-03

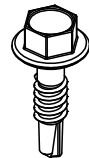


Detail Dilatationsfuge

Systemzubehör: Art.-Nr. 9042-042-00  
ECOLITE® Verbindungsblech 42x160x2 mm  
mit 2x Langloch und 3x Rundloch  
(1 Stück pro Dilatationsfuge)

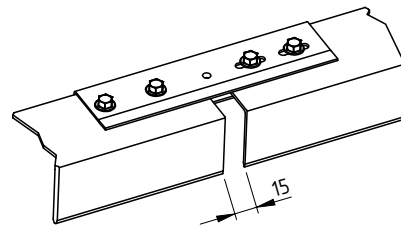
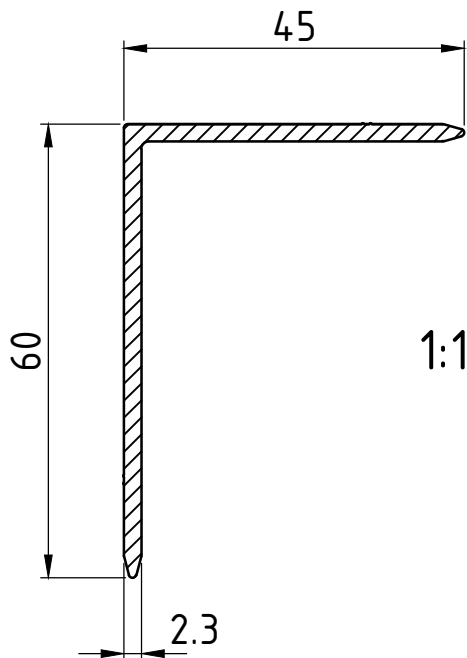


Systemzubehör: Art.-Nr. 9155-925-00  
ECOLITE® Bimetall Selbstbohrschraube,  $\varnothing$ 5.5x25 mm,  
mit Überdrehsicherung (Sechskant SW8)  
(4 Stück pro Dilatationsfuge)



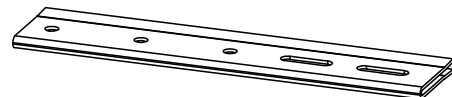


## Winkelprofil 45x60x2.3 mm, Art. Nr. 2130-023-06



Detail Dilatationsfuge

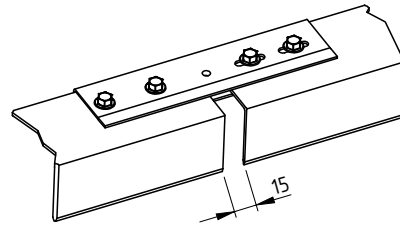
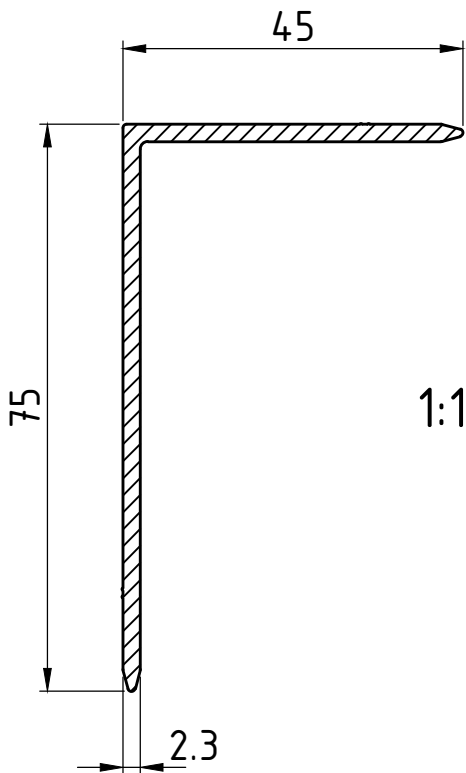
Systemzubehör: Art.-Nr. 9042-042-00  
ECOLITE® Verbindungsblech 42x160x2 mm  
mit 2x Langloch und 3x Rundloch  
(1 Stück pro Dilatationsfuge)



Systemzubehör: Art.-Nr. 9155-925-00  
ECOLITE® Bimetall Selbstbohrschraube,  $\varnothing$ 5.5x25 mm,  
mit Überdrehsicherung (Sechskant SW8)  
(4 Stück pro Dilatationsfuge)

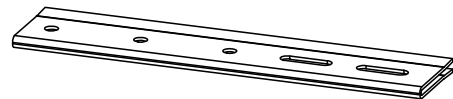


## Winkelprofil 45x75x2.3 mm, Art. Nr. 2140-023-06

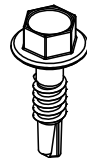


Detail Dilatationsfuge

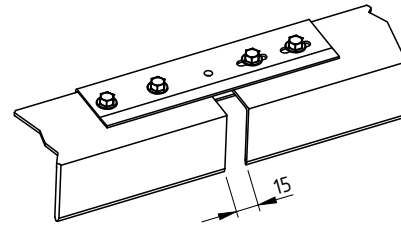
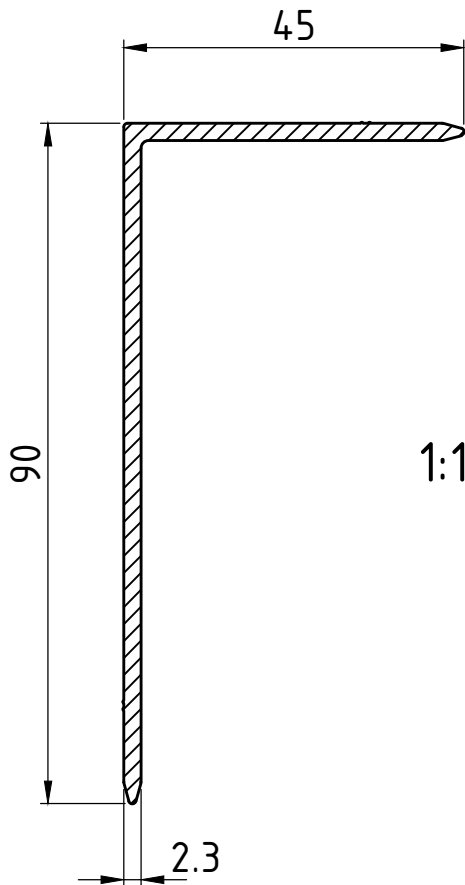
Systemzubehör: Art.-Nr. 9042-042-00  
ECOLITE® Verbindungsblech 42x160x2 mm  
mit 2x Langloch und 3x Rundloch  
(1 Stück pro Dilatationsfuge)



Systemzubehör: Art.-Nr. 9155-925-00  
ECOLITE® Bimetall Selbstbohrschraube,  $\varnothing$ 5.5x25 mm,  
mit Überdrehsicherung (Sechskant SW8)  
(4 Stück pro Dilatationsfuge)

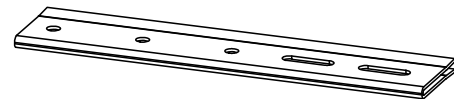


## Winkelprofil 45x90x2.3 mm, Art. Nr. 2145-023-06

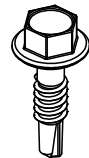


Detail Dilatationsfuge

Systemzubehör: Art.-Nr. 9042-042-00  
 ECOLITE® Verbindungsblech 42x160x2 mm  
 mit 2x Langloch und 3x Rundloch  
 (1 Stück pro Dilatationsfuge)

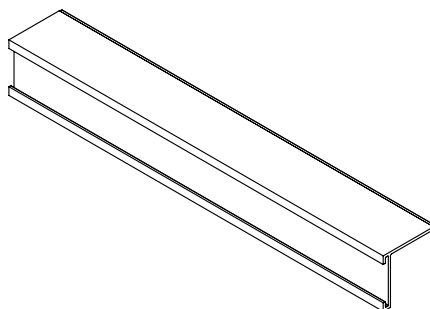
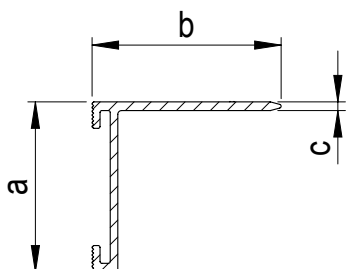


Systemzubehör: Art.-Nr. 9155-925-00  
 ECOLITE® Bimetall Selbstbohrschraube,  $\varnothing 5.5 \times 25$  mm,  
 mit Überdrehsicherung (Sechskant SW8)  
 (4 Stück pro Dilatationsfuge)



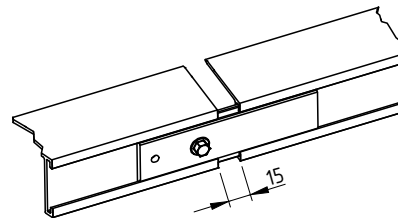
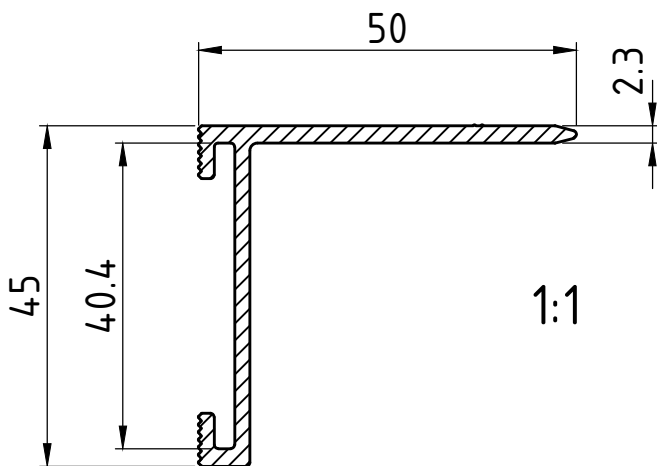


## Winkelprofil HM



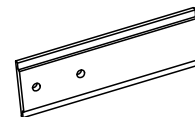
Art.-Nr.	a	b	c	L	Ausführung	Detailzeichnung	
2210-023-03	45.0	50.0	2.3	3 000	blank	Seite 21	➔
2210-023-06	45.0	50.0	2.3	6 000	blank	Seite 22	➔
2215-023-06	45.0	65.0	2.3	6 000	blank	Seite 23	➔

## Winkelprofil HM; 45x50x2.3 mm; Art. Nr. 2210-023-03



Detail Dilatationsfuge

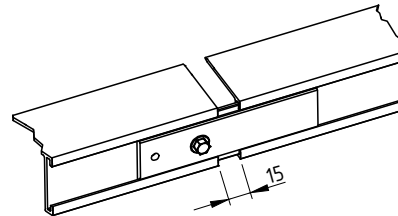
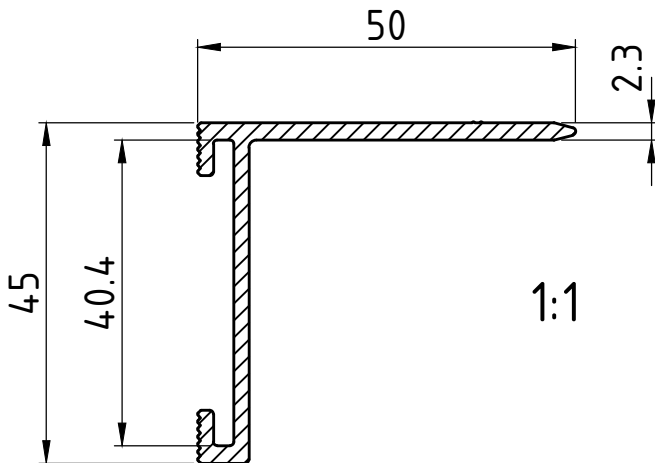
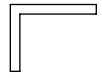
Systemzubehör: Art.-Nr. 9030-039-00  
ECOLITE® Profilverbinder für HM-/MM-Profil  
39x4.5x120 mm mit 2x Rundloch  
(1 Stück pro Dilatationsfuge)



Systemzubehör: Art.-Nr. 9155-925-00  
ECOLITE® Bimetall Selbstbohrschraube,  $\varnothing$ 5.5x25 mm,  
mit Überdrehsicherung (Sechskant SW8)  
(1 Stück pro Dilatationsfuge)

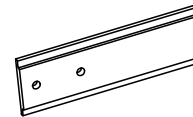


## Winkelprofil HM; 45x50x2.3 mm; Art. Nr. 2210-023-06



Detail Dilatationsfuge

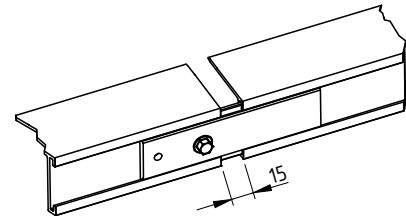
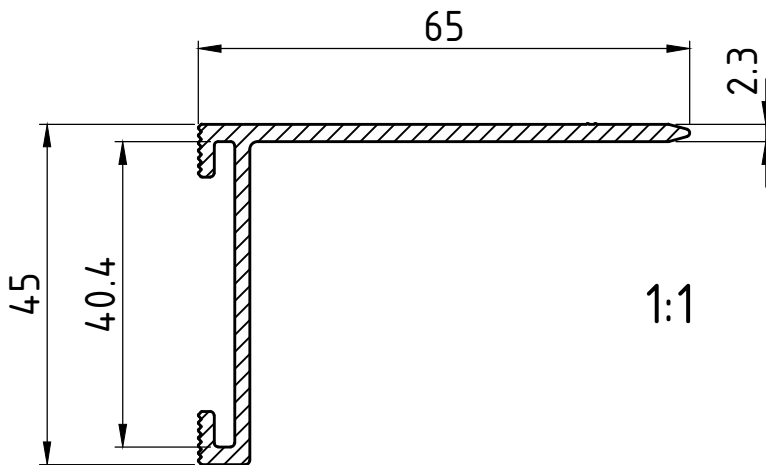
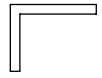
Systemzubehör: Art.-Nr. 9030-039-00  
ECOLITE® Profilverbinder für HM-/MM-Profil  
39x4.5x120 mm mit 2x Rundloch  
(1 Stück pro Dilatationsfuge)



Systemzubehör: Art.-Nr. 9155-925-00  
ECOLITE® Bimetall Selbstbohrschraube,  $\varnothing$ 5.5x25 mm,  
mit Überdrehsicherung (Sechskant SW8)  
(1 Stück pro Dilatationsfuge)

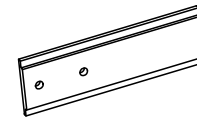


## Winkelprofil HM; 45x65x2.3 mm; Art. Nr. 2215-023-06

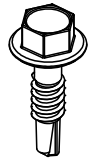


Detail Dilatationsfuge

Systemzubehör: Art.-Nr. 9030-039-00  
ECOLITE® Profilverbinder für HM-/MM-Profil  
39x4.5x120 mm mit 2x Rundloch  
(1 Stück pro Dilatationsfuge)

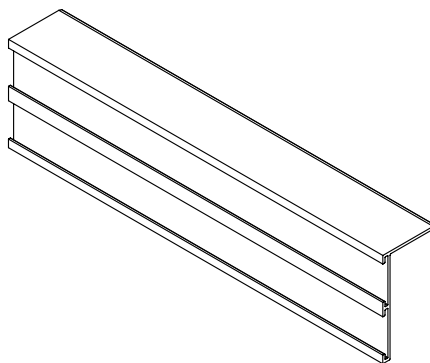
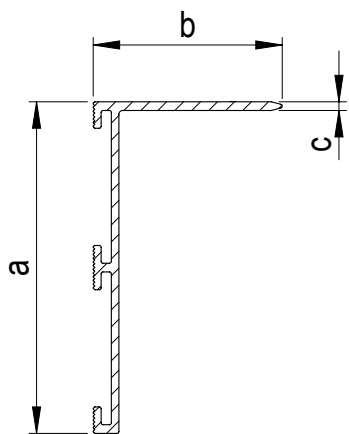



Systemzubehör: Art.-Nr. 9155-925-00  
ECOLITE® Bimetall Selbstbohrschraube,  $\varnothing$ 5.5x25 mm,  
mit Überdrehsicherung (Sechskant SW8)  
(1 Stück pro Dilatationsfuge)





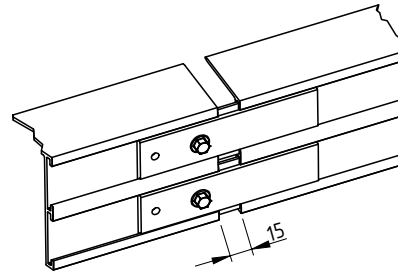
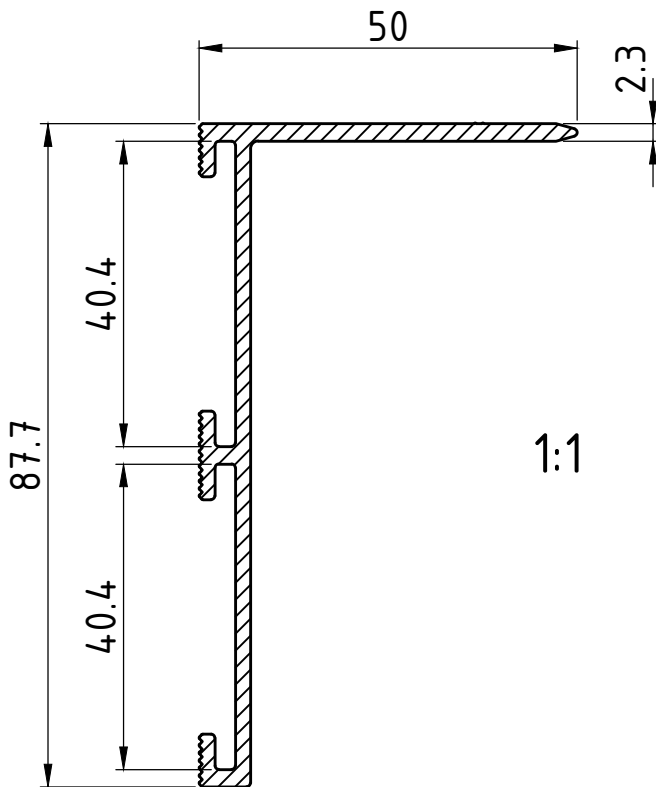
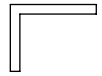
## Winkelprofil HM (Doppelauflage für Lattenstoss)



Art.-Nr.	a	b	c	L	Ausführung	Detailzeichnung
2250-023-06	87.7	50.0	2.3	6 000	blank	Seite 25 

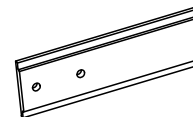


## Winkelprofil HM; 88x50x2.3 mm; Art. Nr. 2250-023-06



Detail Dilatationsfuge

Systemzubehör: Art.-Nr. 9030-039-00  
 ECOLITE® Profilverbinder für HM-/MM-Profil  
 39x4.5x120 mm mit 2x Rundloch  
 (2 Stück pro Dilatationsfuge)

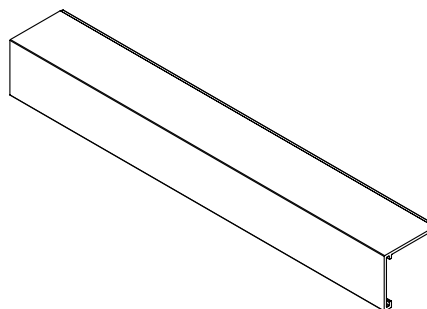
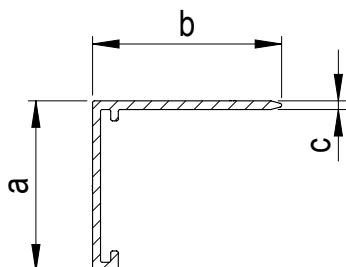


Systemzubehör: Art.-Nr. 9155-925-00  
 ECOLITE® Bimetall Selbstbohrschraube, ø5.5x25 mm,  
 mit Überdrehsicherung (Sechskant SW8)  
 (2 Stück pro Dilatationsfuge)



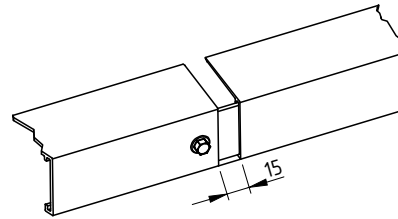
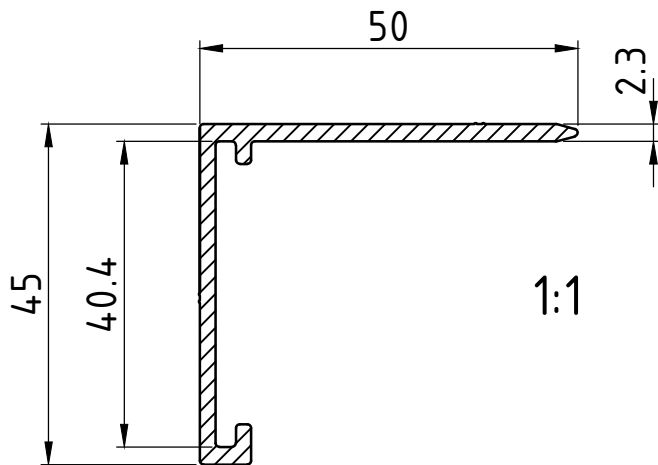


## Winkelprofil MM



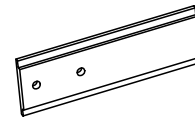
Art.-Nr.	a	b	c	L	Ausführung	Detailzeichnung	
2310-023-03	45.0	50.0	2.3	3 000	blank	Seite 27	➔
2310-023-06	45.0	50.0	2.3	6 000	blank	Seite 28	➔

## Winkelprofil MM; 45x50x2.3 mm; Art. Nr. 2310-023-03



Detail Dilatationsfuge

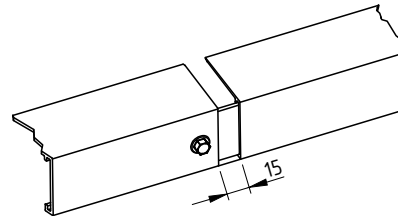
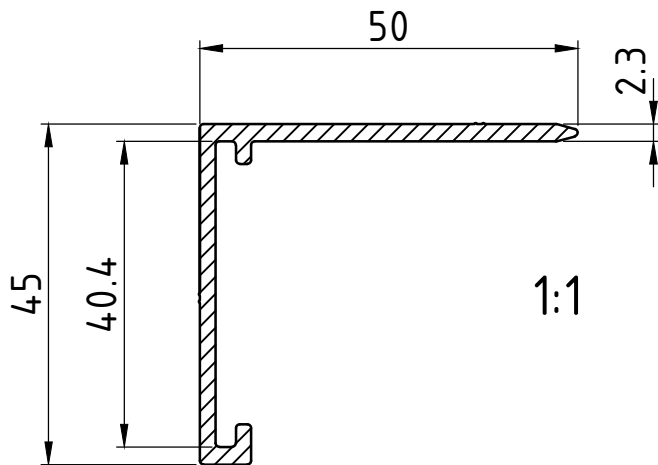
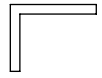
Systemzubehör: Art.-Nr. 9030-039-00  
ECOLITE® Profilverbinder für HM-/MM-Profil  
39x4.5x120 mm mit 2x Rundloch  
(1 Stück pro Dilatationsfuge)



Systemzubehör: Art.-Nr. 9155-925-00  
ECOLITE® Bimetall Selbstbohrschraube,  $\varnothing$ 5.5x25 mm,  
mit Überdrehsicherung (Sechskant SW8)  
(1 Stück pro Dilatationsfuge)

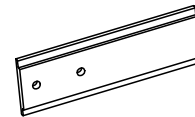


## Winkelprofil MM; 45x50x2.3 mm; Art. Nr. 2310-023-06



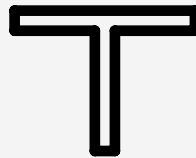
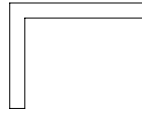
Detail Dilatationsfuge

Systemzubehör: Art.-Nr. 9030-039-00  
ECOLITE® Profilverbinder für HM-/MM-Profil  
39x4.5x120 mm mit 2x Rundloch  
(1 Stück pro Dilatationsfuge)



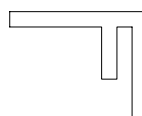
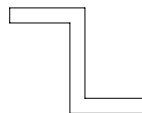
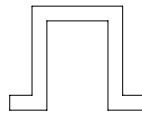
Systemzubehör: Art.-Nr. 9155-925-00  
ECOLITE® Bimetall Selbstbohrschraube,  $\varnothing$ 5.5x25 mm,  
mit Überdrehsicherung (Sechskant SW8)  
(1 Stück pro Dilatationsfuge)





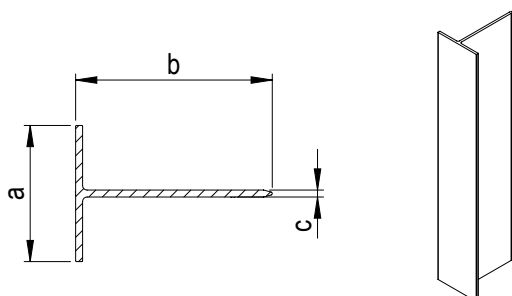
## T-Profile

T-Profil

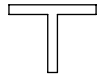




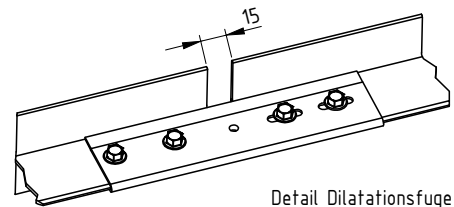
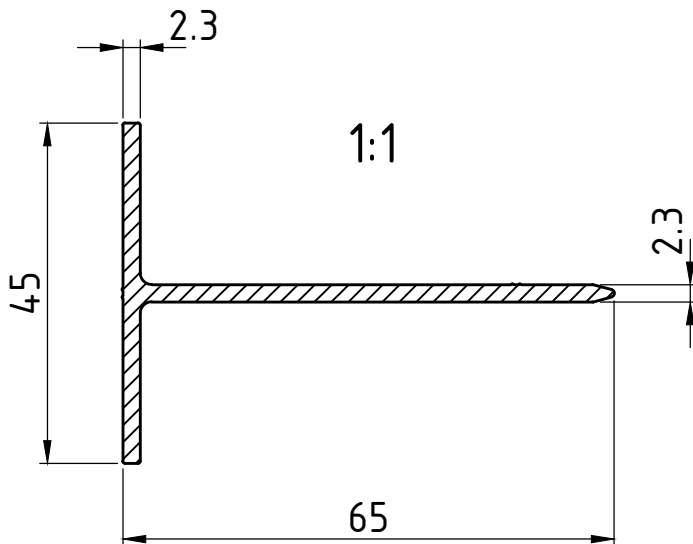
## T-Profil



Art.-Nr.	a	b	c	L	Ausführung	Detailzeichnung	
2409-023-06	45.0	65.0	2.3	6 000	blank	Seite 31	→
2420-023-06	60.0	45.0	2.3	6 000	blank	Seite 32	→
2430-023-06	80.0	50.0	2.3	6 000	blank	Seite 33	→
2430-030-06	80.0	50.0	3.0	6 000	blank	Seite 34	→
2431-023-06	80.0	60.0	2.3	6 000	blank	Seite 35	→
2435-030-06	60.0	120.0	3.0	6 000	blank	Seite 36	→
2440-023-06	100.0	50.0	2.3	6 000	blank	Seite 37	→
2441-028-06	100.0	45.0	2.8	6 000	blank	Seite 38	→
2450-023-06	120.0	50.0	2.3	6 000	blank	Seite 39	→
2451-020-06	120.0	45.0	2.0	6 000	blank	Seite 40	→
2460-023-06	130.0	50.0	2.3	6 000	blank	Seite 41	→
2494-023-06	130.0	75.0	2.3	6 000	blank	Seite 42	→

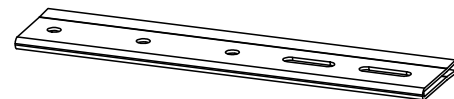


## T-Profil; 45x65x2.3 mm; Art. Nr. 2409-023-06



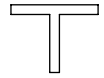
Detail Dilatationsfuge

Systemzubehör: Art.-Nr. 9042-056-00  
ECOLITE® Verbindungsblech 56x160x2 mm  
mit 2x Langloch und 3x Rundloch  
(1 Stück pro Dilatationsfuge)

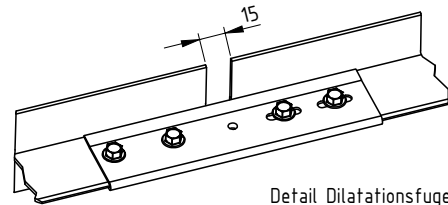
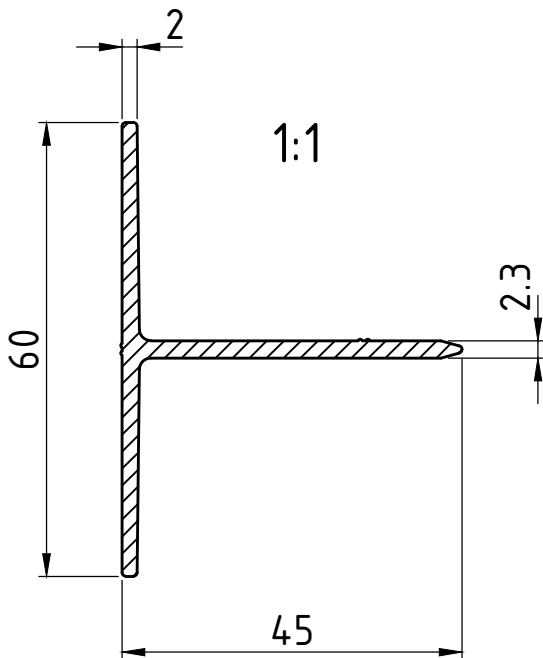


Systemzubehör: Art.-Nr. 9155-925-00  
ECOLITE® Bimetall Selbstbohrschraube,  $\varnothing$ 5.5x25 mm,  
mit Überdrehsicherung (Sechskant SW8)  
(4 Stück pro Dilatationsfuge)



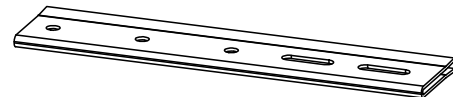


## T-Profil; 60x45x2.3 mm; Art. Nr. 2420-023-06



Detail Dilatationsfuge

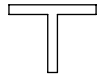
Systemzubehör: Art.-Nr. 9042-042-00  
ECOLITE® Verbindungsblech 42x160x2 mm  
mit 2x Langloch und 3x Rundloch  
(1 Stück pro Dilatationsfuge)



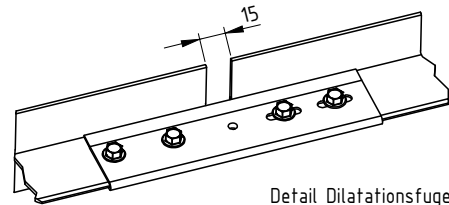
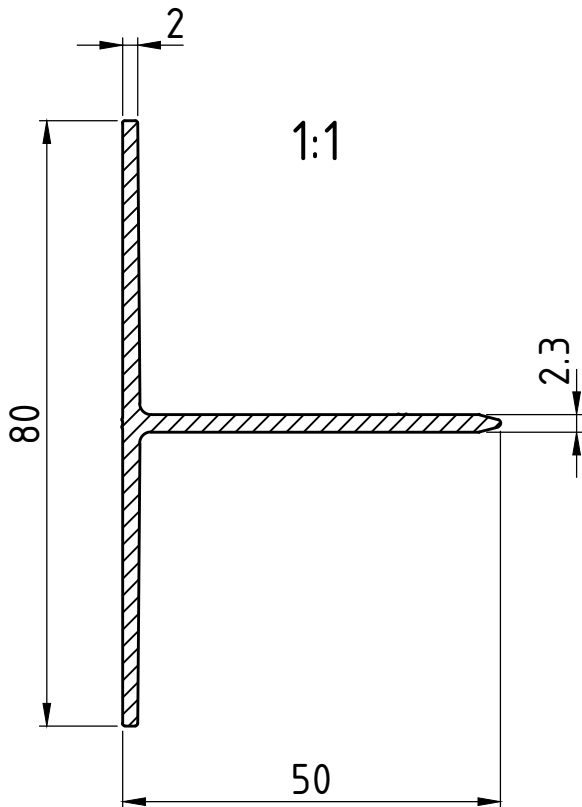
Systemzubehör: Art.-Nr. 9155-925-00  
ECOLITE® Bimetall Selbstbohrschraube,  $\varnothing$ 5.5x25 mm,  
mit Überdrehsicherung (Sechskant SW8)  
(4 Stück pro Dilatationsfuge)





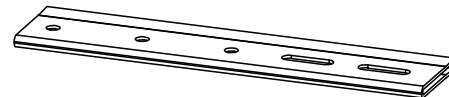


## T-Profil; 80x50x2.3 mm; Art. Nr. 2430-023-06



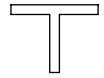
Detail Dilatationsfuge

Systemzubehör: Art.-Nr. 9042-042-00  
ECOLITE® Verbindungsblech 42x160x2 mm  
mit 2x Langloch und 3x Rundloch  
(1 Stück pro Dilatationsfuge)

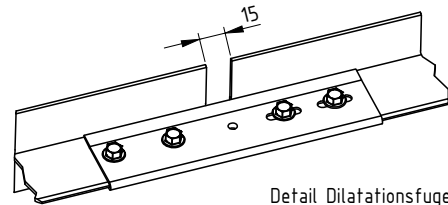
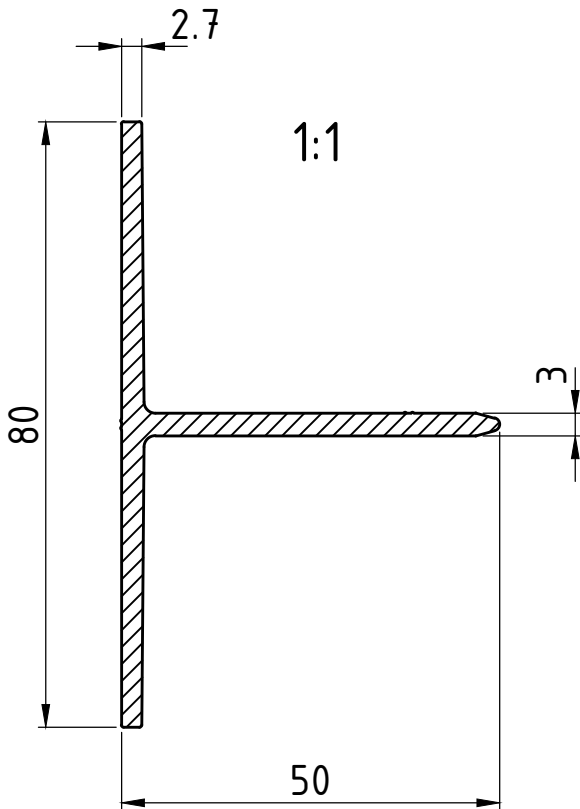


Systemzubehör: Art.-Nr. 9155-925-00  
ECOLITE® Bimetall Selbstbohrschraube,  $\varnothing$ 5.5x25 mm,  
mit Überdrehsicherung (Sechskant SW8)  
(4 Stück pro Dilatationsfuge)



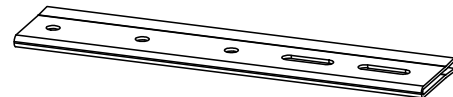


## T-Profil; 80x50x3.0 mm; Art. Nr. 2430-030-06



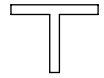
Detail Dilatationsfuge

Systemzubehör: Art.-Nr. 9044-042-00  
 ECOLITE® Verbindungsblech 42x160x3 mm  
 mit 2x Langloch und 3x Rundloch  
 (1 Stück pro Dilatationsfuge)

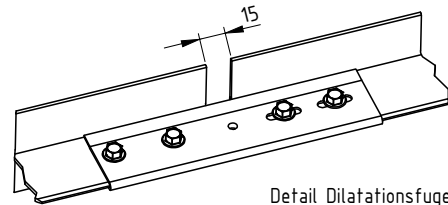
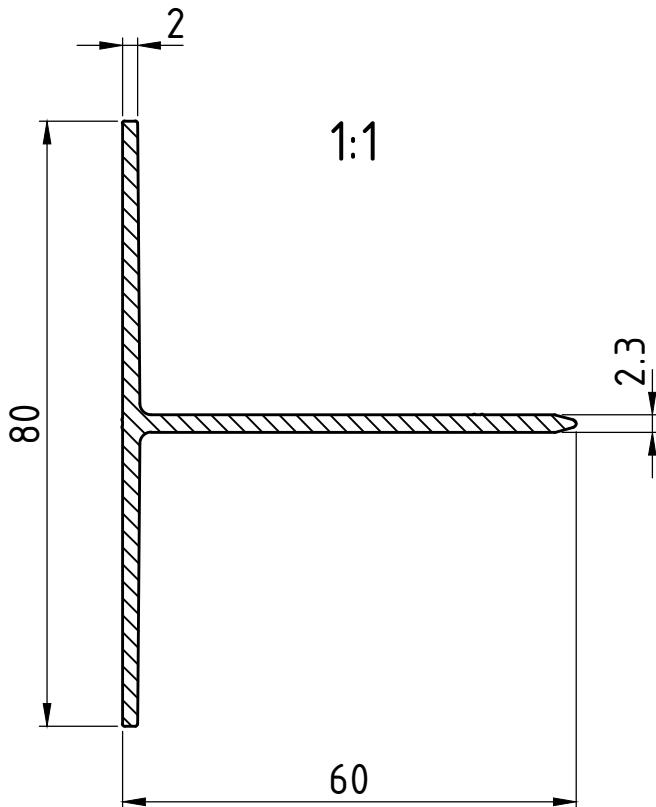


Systemzubehör: Art.-Nr. 9155-925-00  
 ECOLITE® Bimetall Selbstbohrschraube, ø5.5x25 mm,  
 mit Überdrehsicherung (Sechskant SW8)  
 (4 Stück pro Dilatationsfuge)



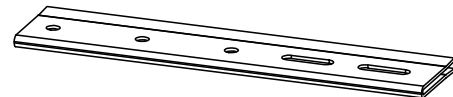


## T-Profil; 80x60x2.3 mm; Art. Nr. 2431-023-06



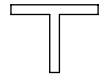
Detail Dilatationsfuge

Systemzubehör: Art.-Nr. 9042-042-00  
ECOLITE® Verbindungsblech 42x160x2 mm  
mit 2x Langloch und 3x Rundloch  
(1 Stück pro Dilatationsfuge)

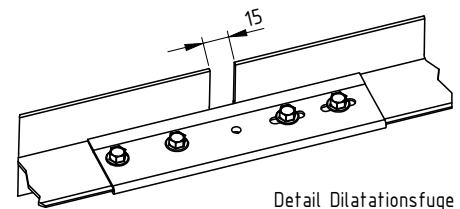
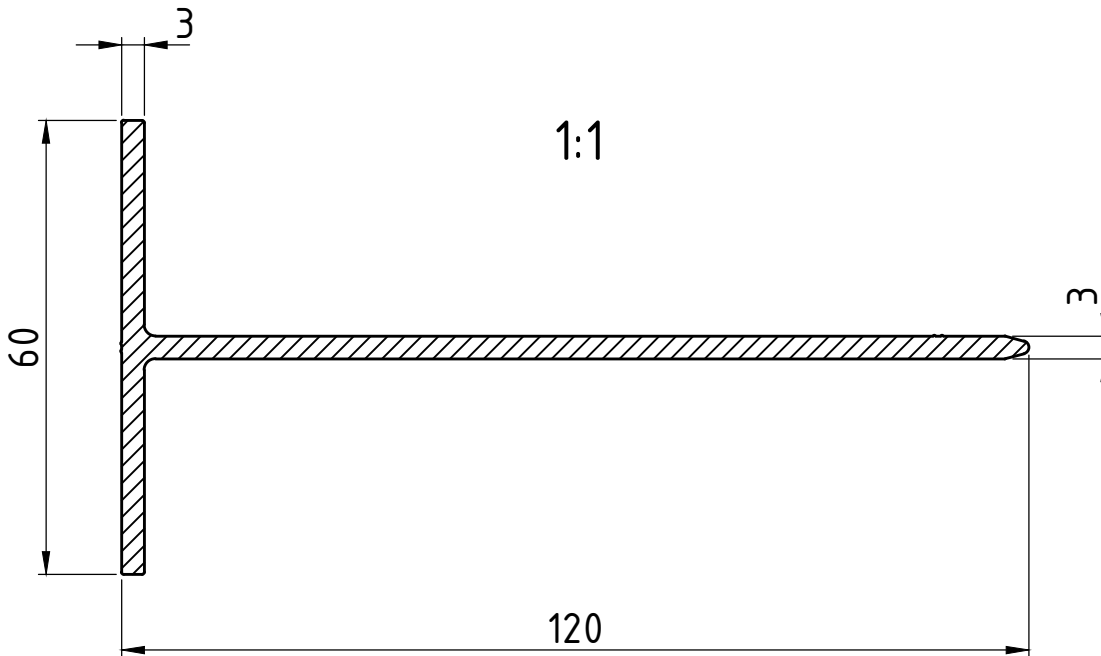


Systemzubehör: Art.-Nr. 9155-925-00  
ECOLITE® Bimetall Selbstbohrschraube,  $\varnothing$ 5.5x25 mm,  
mit Überdrehsicherung (Sechskant SW8)  
(4 Stück pro Dilatationsfuge)



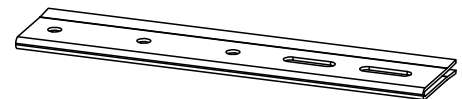


## T-Profil; 60x120x3.0 mm; Art. Nr. 2435-030-06

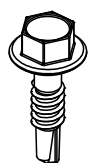


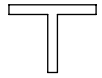
Detail Dilatationsfuge

Systemzubehör: Art.-Nr. 9044-056-00  
ECOLITE® Verbindungsblech 56x160x3 mm  
mit 2x Langloch und 3x Rundloch  
(1 Stück pro Dilatationsfuge)

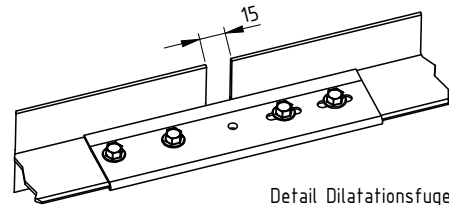
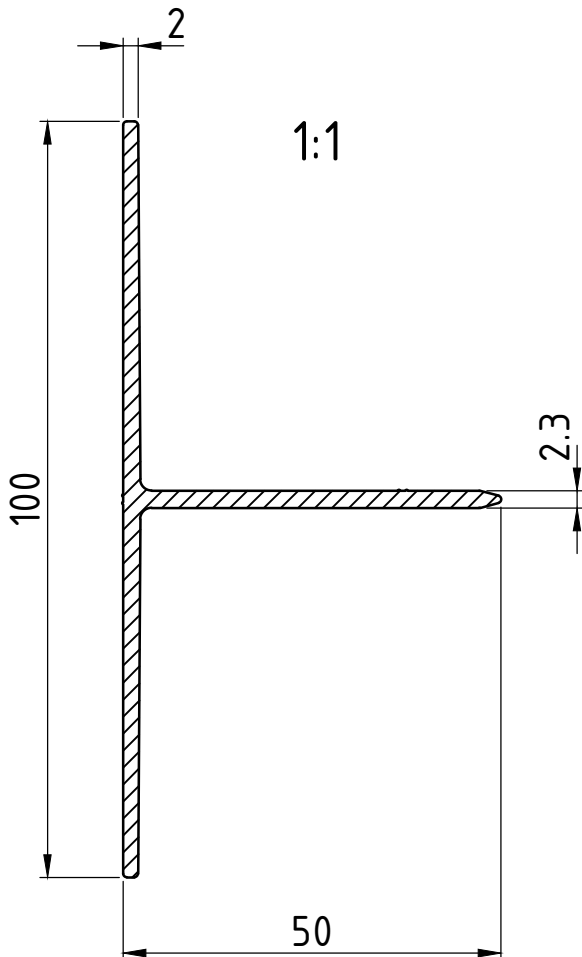


Systemzubehör: Art.-Nr. 9155-925-00  
ECOLITE® Bimetall Selbstbohrschraube,  $\varnothing 5.5 \times 25$  mm,  
mit Überdrehsicherung (Sechskant SW8)  
(4 Stück pro Dilatationsfuge)



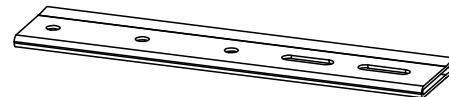


## T-Profil; 100x50x2.3 mm; Art. Nr. 2440-023-06



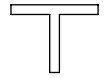
Detail Dilatationsfuge

Systemzubehör: Art.-Nr. 9042-042-00  
ECOLITE® Verbindungsblech 42x160x2 mm  
mit 2x Langloch und 3x Rundloch  
(1 Stück pro Dilatationsfuge)

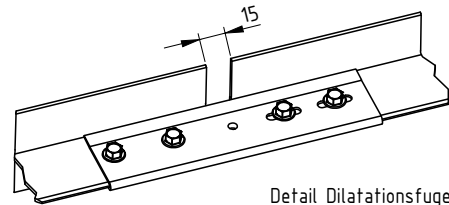
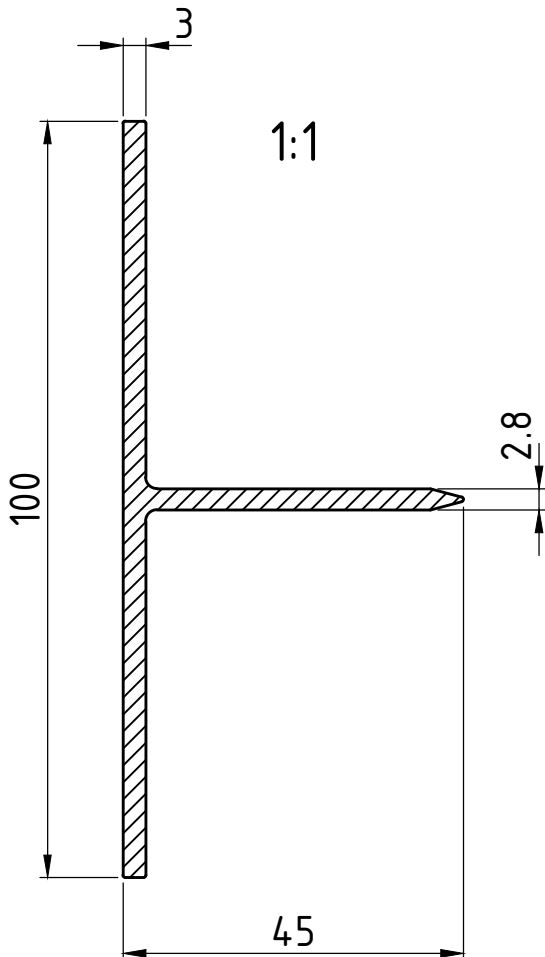


Systemzubehör: Art.-Nr. 9155-925-00  
ECOLITE® Bimetall Selbstbohrschraube,  $\varnothing$ 5.5x25 mm,  
mit Überdrehsicherung (Sechskant SW8)  
(4 Stück pro Dilatationsfuge)



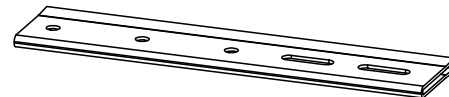


## T-Profil; 100x45x2.8 mm; Art. Nr. 2441-028-06

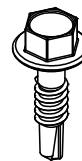


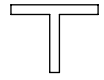
Detail Dilatationsfuge

Systemzubehör: Art.-Nr. 9044-042-00  
 ECOLITE® Verbindungsblech 42x160x3 mm  
 mit 2x Langloch und 3x Rundloch  
 (1 Stück pro Dilatationsfuge)

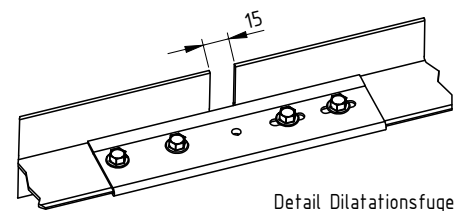
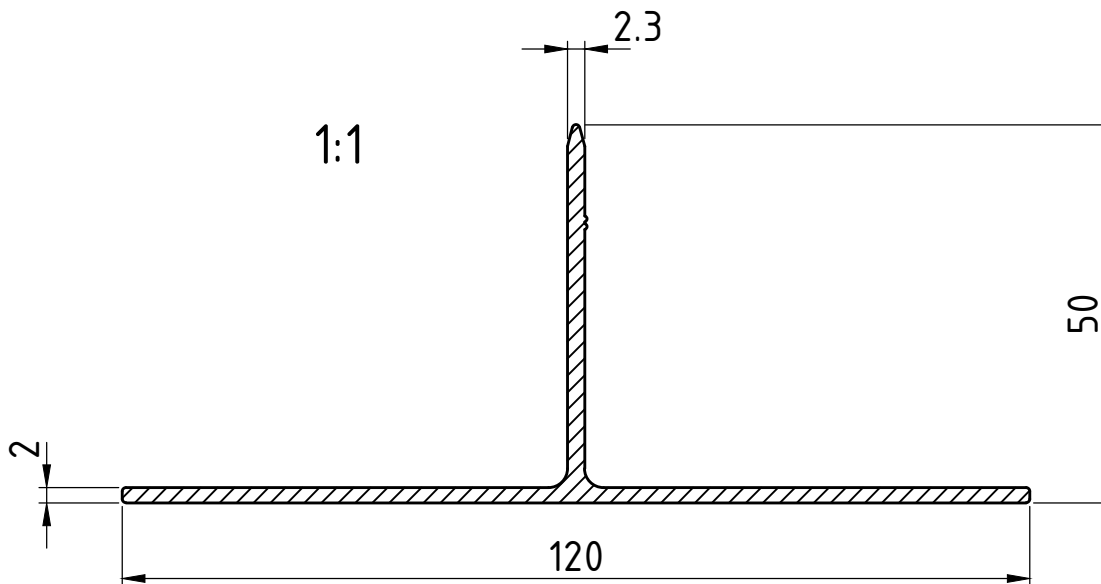


Systemzubehör: Art.-Nr. 9155-925-00  
 ECOLITE® Bimetall Selbstbohrschraube,  $\varnothing 5.5 \times 25$  mm,  
 mit Überdrehsicherung (Sechskant SW8)  
 (4 Stück pro Dilatationsfuge)



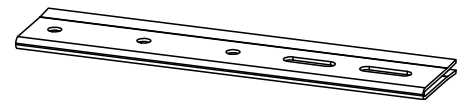


## T-Profil; 120x50x2.3 mm; Art. Nr. 2450-023-06

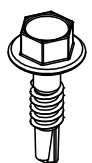


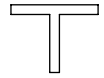
Detail Dilatationsfuge

Systemzubehör: Art.-Nr. 9042-042-00  
 ECOLITE® Verbindungsblech 42x160x2 mm  
 mit 2x Langloch und 3x Rundloch  
 (1 Stück pro Dilatationsfuge)

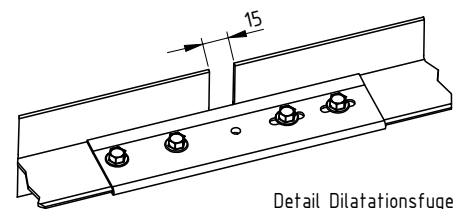
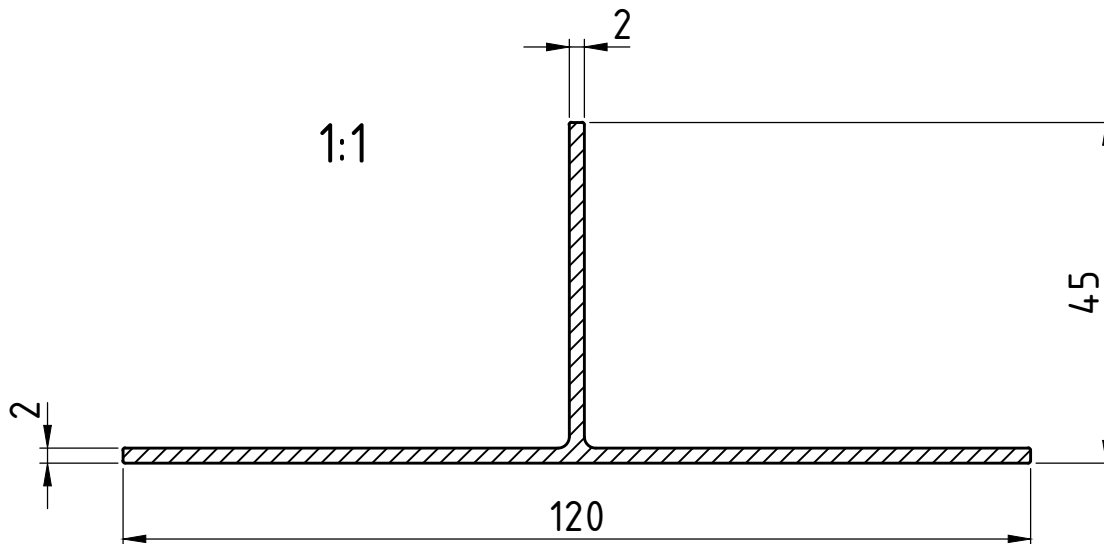


Systemzubehör: Art.-Nr. 9155-925-00  
 ECOLITE® Bimetall Selbstbohrschraube,  $\varnothing 5.5 \times 25$  mm,  
 mit Überdrehsicherung (Sechskant SW8)  
 (4 Stück pro Dilatationsfuge)



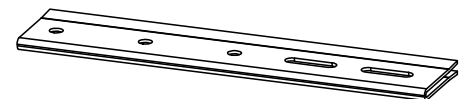


## T-Profil; 120x45x2.0 mm; Art. Nr. 2451-020-06



Detail Dilatationsfuge

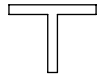
Systemzubehör: Art.-Nr. 9042-042-00  
 ECOLITE® Verbindungsblech 42x160x2 mm  
 mit 2x Langloch und 3x Rundloch  
 (1 Stück pro Dilatationsfuge)



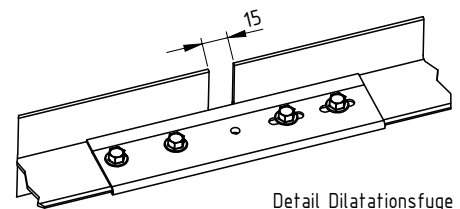
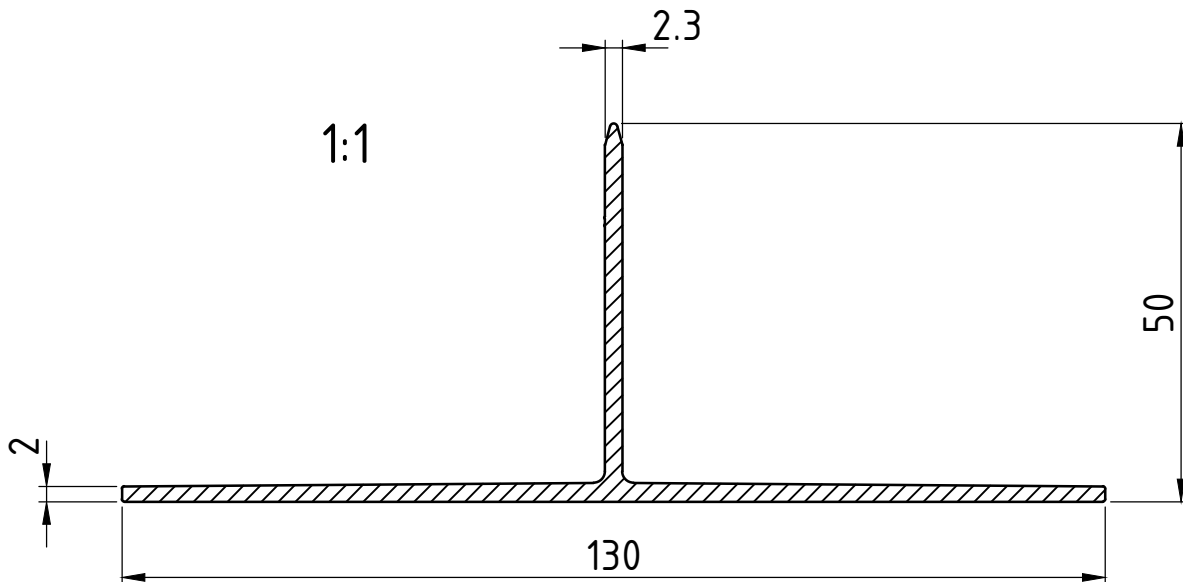
Systemzubehör: Art.-Nr. 9155-925-00  
 ECOLITE® Bimetall Selbstbohrschraube, ø5.5x25 mm,  
 mit Überdrehicherung (Sechskant SW8)  
 (4 Stück pro Dilatationsfuge)





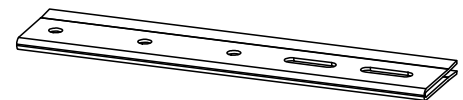


## T-Profil; 130x50x2.3 mm; Art. Nr. 2460-023-06

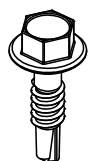


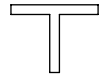
Detail Dilatationsfuge

Systemzubehör: Art.-Nr. 9042-042-00  
ECOLITE® Verbindungsblech 42x160x2 mm  
mit 2x Langloch und 3x Rundloch  
(1 Stück pro Dilatationsfuge)

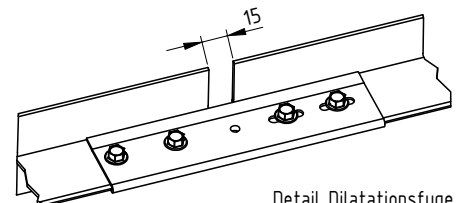
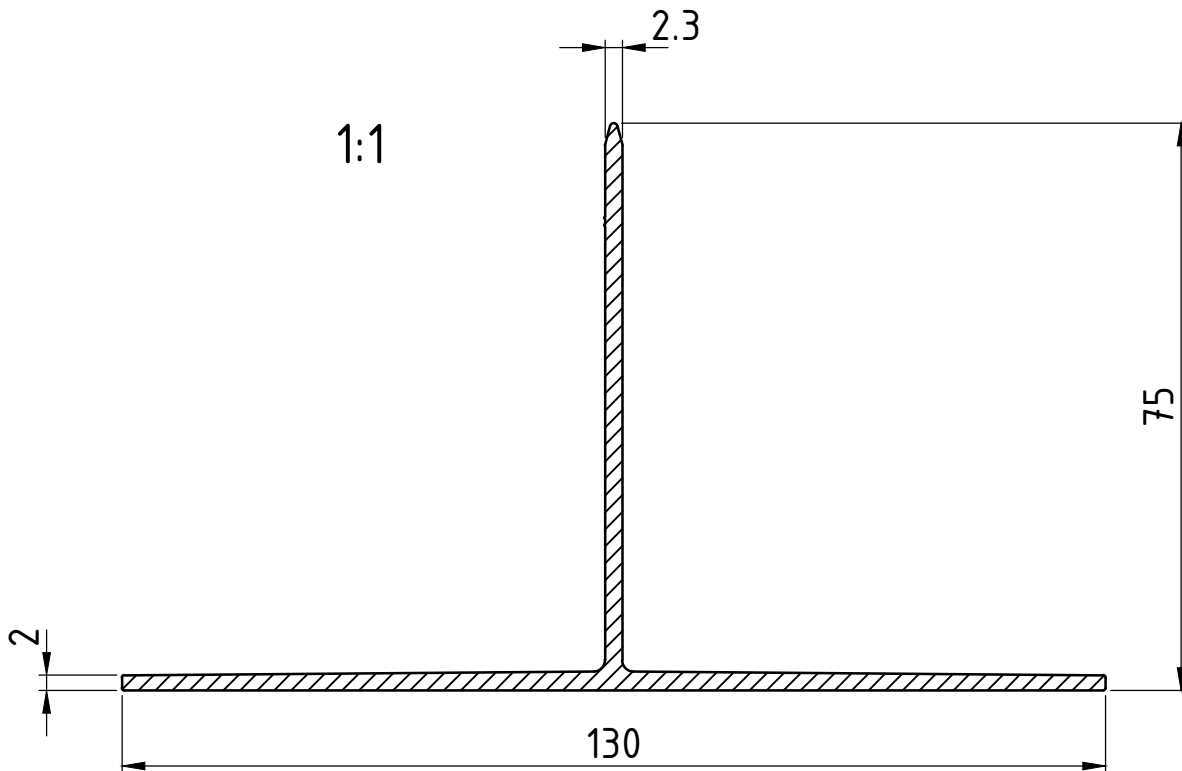


Systemzubehör: Art.-Nr. 9155-925-00  
ECOLITE® Bimetall Selbstbohrschraube,  $\varnothing$ 5.5x25 mm,  
mit Überdrehicherung (Sechskant SW8)  
(4 Stück pro Dilatationsfuge)



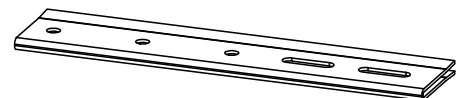


## T-Profil; 130x75x2.3 mm; Art. Nr. 2494-023-06



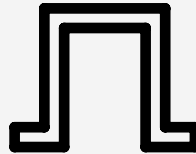
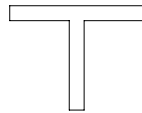
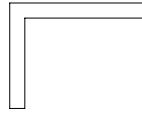
Detail Dilatationsfuge

Systemzubehör: Art.-Nr. 9042-056-00  
 ECOLITE® Verbindungsblech 56x160x2 mm  
 mit 2x Langloch und 3x Rundloch  
 (1 Stück pro Dilatationsfuge)



Systemzubehör: Art.-Nr. 9155-925-00  
 ECOLITE® Bimetal Selbstbohrschraube,  $\varnothing$ 5.5x25 mm,  
 mit Überdrehsicherung (Sechskant SW8)  
 (4 Stück pro Dilatationsfuge)



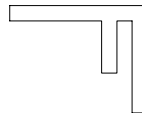
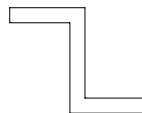


### **Omegaprofile / Hutprofile**

Omegaprofil OM (blank)

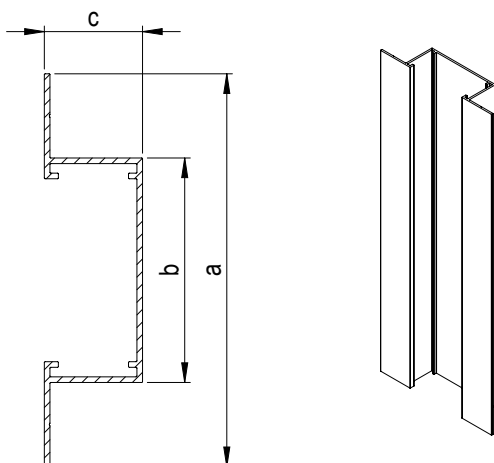


Omegaprofil OM (lackiert, RAL 9005)



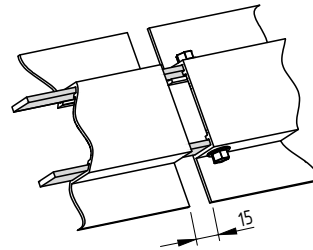
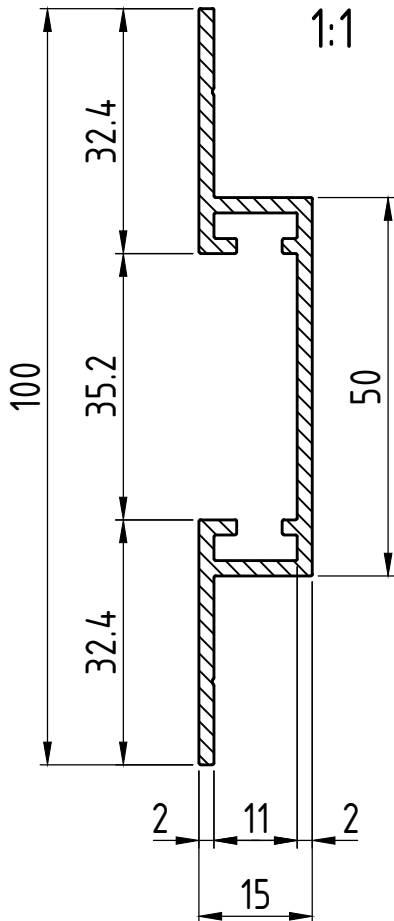
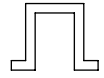


## Omegaprofil OM (blank)



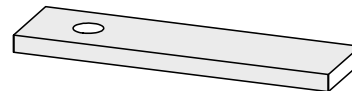
Art.-Nr.	a	b	c	L	Ausführung	Detailzeichnung	
3215-100-06	100.0	50.0	15.0	6 000	blank	Seite 45	→
3220-100-06	100.0	50.0	20.0	6 000	blank	Seite 46	→
3225-100-06	100.0	50.0	25.0	6 000	blank	Seite 47	→
3230-100-06	100.0	50.0	30.0	6 000	blank	Seite 48	→
3235-100-06	100.0	50.0	35.0	6 000	blank	Seite 49	→
3240-100-06	100.0	50.0	40.0	6 000	blank	Seite 50	→
3250-100-06	100.0	50.0	50.0	6 000	blank	Seite 51	→
3250-120-06	120.0	50.0	50.0	6 000	blank	Seite 52	→
3215-140-06	140.0	80.0	15.0	6 000	blank	Seite 53	→
3220-140-06	140.0	80.0	20.0	6 000	blank	Seite 54	→
3230-140-06	140.0	80.0	30.0	6 000	blank	Seite 55	→
3235-140-06	140.0	80.0	35.0	6 000	blank	Seite 56	→
3240-140-06	140.0	80.0	40.0	6 000	blank	Seite 57	→
3260-140-06	140.0	80.0	60.0	6 000	blank	Seite 58	→
3280-140-06	140.0	80.0	80.0	6 000	blank	Seite 59	→
3225-150-06	150.0	80.0	25.0	6 000	blank	Seite 60	→
3250-150-06	150.0	80.0	50.0	6 000	blank	Seite 61	→
3210-180-06	180.0	120.0	10.0	6 000	blank	Seite 62	→
3215-180-06	180.0	120.0	15.0	6 000	blank	Seite 63	→
3220-180-06	180.0	120.0	20.0	6 000	blank	Seite 64	→
3225-180-06	180.0	120.0	25.0	6 000	blank	Seite 65	→
3230-180-06	180.0	120.0	30.0	6 000	blank	Seite 66	→
3235-180-06	180.0	120.0	35.0	6 000	blank	Seite 67	→
3240-180-06	180.0	120.0	40.0	6 000	blank	Seite 68	→
3250-180-06	180.0	120.0	50.0	6 000	blank	Seite 69	→

## Omegaprofil OM; 100/50/15/2 mm; Art. Nr. 3215-100-06



Detail Dilatationsfuge

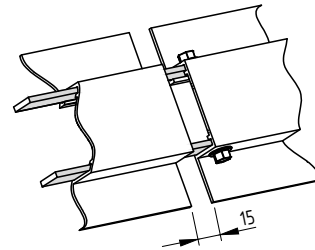
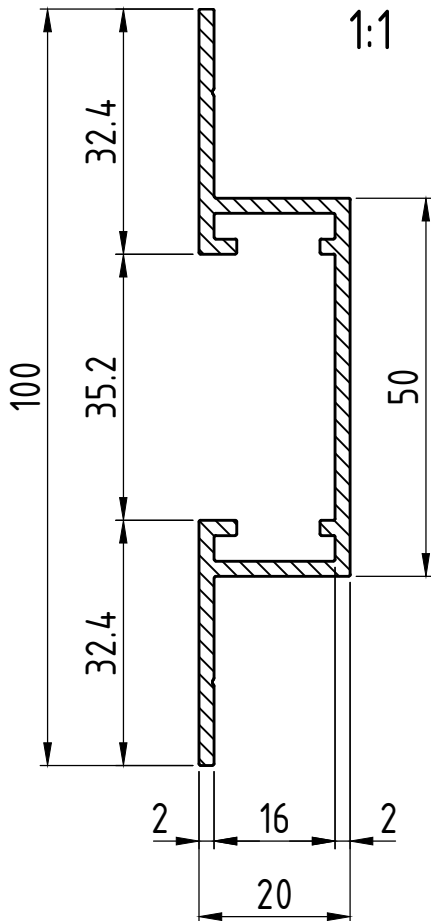
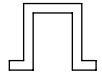
Systemzubehör: Art.-Nr. 9010-010-00  
 ECOLITE® Profilverbinder 10x3x145 mm  
 mit Rundloch  $\varnothing$  5.1 mm  
 (2 Stück pro Dilatationsfuge)



Systemzubehör: Art.-Nr. 9155-925-00  
 ECOLITE® Bimetall Selbstbohrschraube,  $\varnothing$  5.5x25 mm,  
 mit Überdrehsicherung (Sechskant SW8)  
 (2 Stück pro Dilatationsfuge)

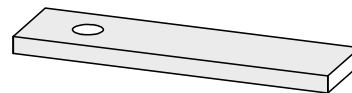


## Omegaprofil OM; 100/50/20/2 mm; Art. Nr. 3220-100-06



Detail Dilatationsfuge

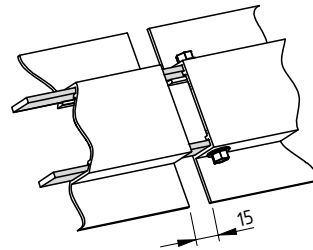
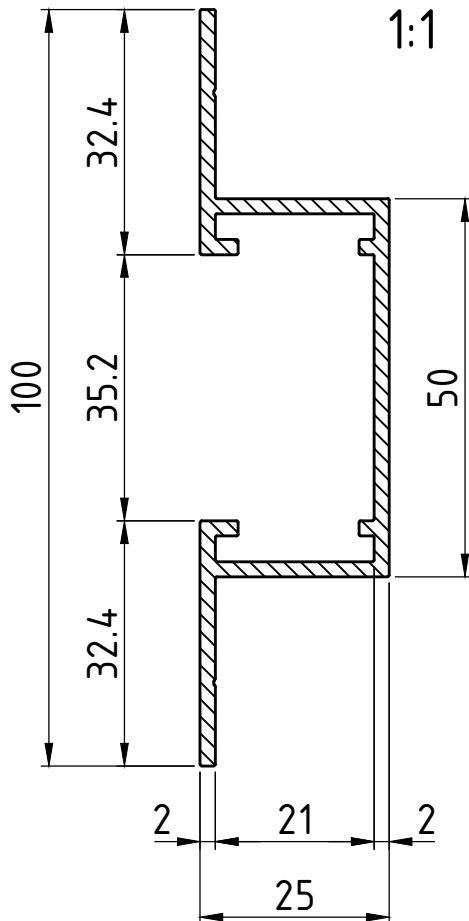
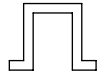
Systemzubehör: Art.-Nr. 9010-015-00  
 ECOLITE® Profilverbinder 15x3x145 mm  
 mit Rundloch  $\varnothing$  5.1 mm  
 (2 Stück pro Dilatationsfuge)



Systemzubehör: Art.-Nr. 9155-925-00  
 ECOLITE® Bimetall Selbstbohrschraube,  $\varnothing$ 5.5x25 mm,  
 mit Überdrehsicherung (Sechskant SW8)  
 (2 Stück pro Dilatationsfuge)

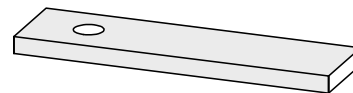


## Omegaprofil OM; 100/50/25/2 mm; Art. Nr. 3225-100-06



Detail Dilatationsfuge

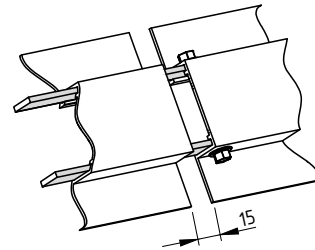
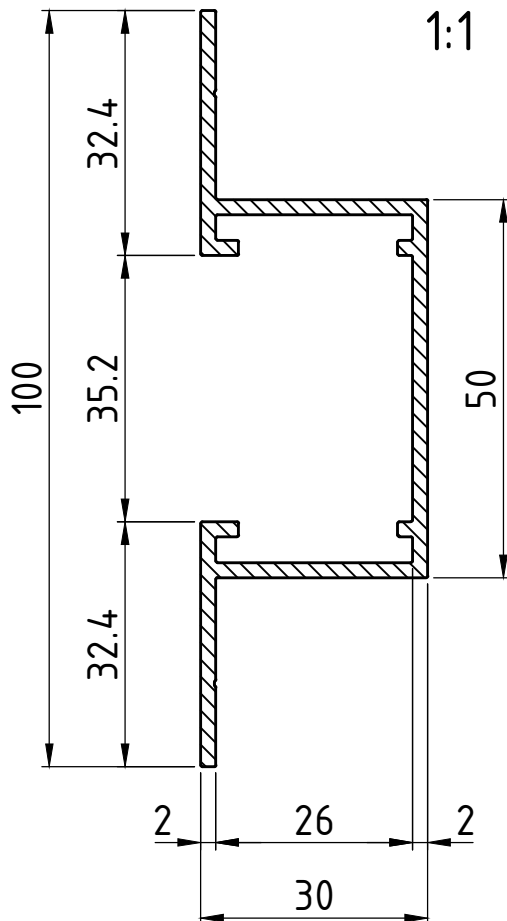
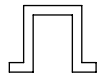
Systemzubehör: Art.-Nr. 9010-020-00  
 ECOLITE® Profilverbinder 20x3x145 mm  
 mit Rundloch  $\varnothing$  5.1 mm  
 (2 Stück pro Dilatationsfuge)



Systemzubehör: Art.-Nr. 9155-925-00  
 ECOLITE® Bimetall Selbstbohrschraube,  $\varnothing$ 5.5x25 mm,  
 mit Überdrehsicherung (Sechskant SW8)  
 (2 Stück pro Dilatationsfuge)

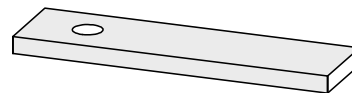


## Omegaprofil OM; 100/50/30/2 mm; Art. Nr. 3230-100-06



Detail Dilatationsfuge

Systemzubehör: Art.-Nr. 9010-025-00  
 ECOLITE® Profilverbinder 25x3x145 mm  
 mit Rundloch  $\varnothing$  5.1 mm  
 (2 Stück pro Dilatationsfuge)

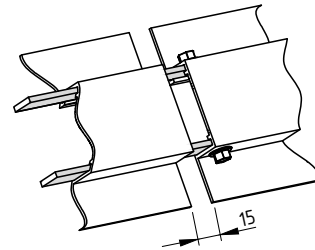
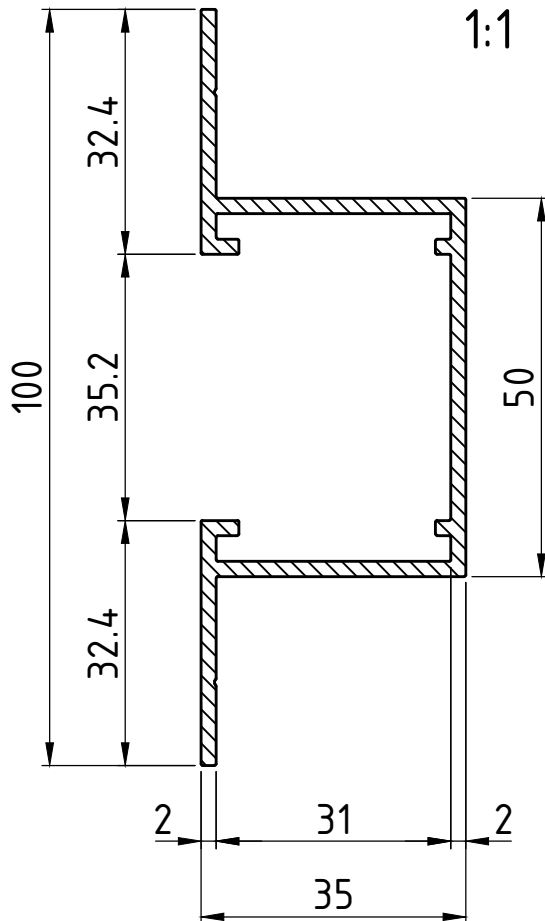
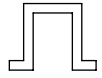


Systemzubehör: Art.-Nr. 9155-925-00  
 ECOLITE® Bimetall Selbstbohrschraube,  $\varnothing$  5.5x25 mm,  
 mit Überdrehsicherung (Sechskant SW8)  
 (2 Stück pro Dilatationsfuge)



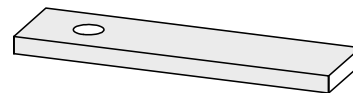


## Omegaprofil OM; 100/50/35/2 mm; Art. Nr. 3235-100-06



Detail Dilatationsfuge

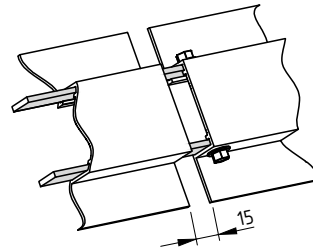
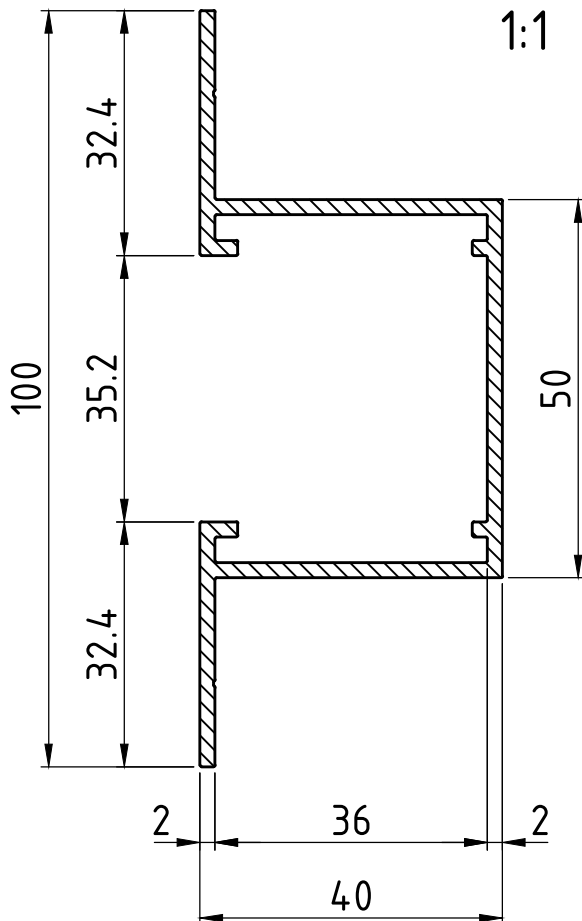
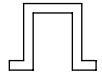
Systemzubehör: Art.-Nr. 9010-030-00  
 ECOLITE® Profilverbinder 30x3x145 mm  
 mit Rundloch  $\varnothing$  5.1 mm  
 (2 Stück pro Dilatationsfuge)



Systemzubehör: Art.-Nr. 9155-925-00  
 ECOLITE® Bimetall Selbstbohrschraube,  $\varnothing$  5.5x25 mm,  
 mit Überdrehsicherung (Sechskant SW8)  
 (2 Stück pro Dilatationsfuge)

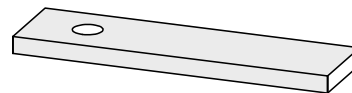


## Omegaprofil OM; 100/50/40/2 mm; Art. Nr. 3240-100-06



Detail Dilatationsfuge

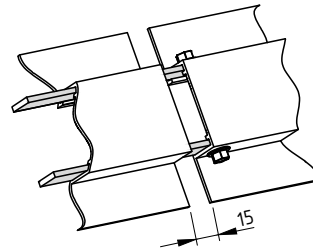
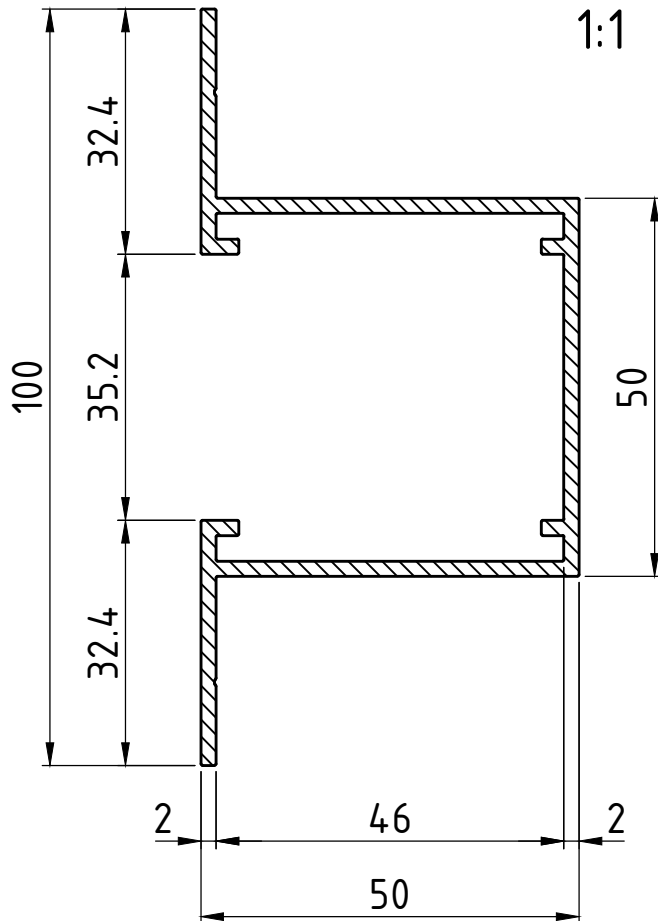
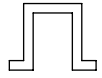
Systemzubehör: Art.-Nr. 9010-035-00  
ECOLITE® Profilverbinder 35x3x145 mm  
mit Rundloch  $\varnothing$  5.1 mm  
(2 Stück pro Dilatationsfuge)



Systemzubehör: Art.-Nr. 9155-925-00  
ECOLITE® Bimetall Selbstbohrschraube,  $\varnothing$  5.5x25 mm,  
mit Überdrehsicherung (Sechskant SW8)  
(2 Stück pro Dilatationsfuge)

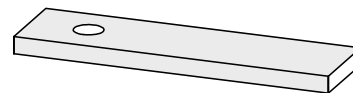


## Omegaprofil OM; 100/50/50/2 mm; Art. Nr. 3250-100-06



Detail Dilatationsfuge

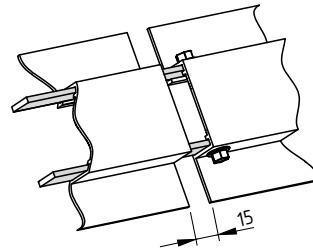
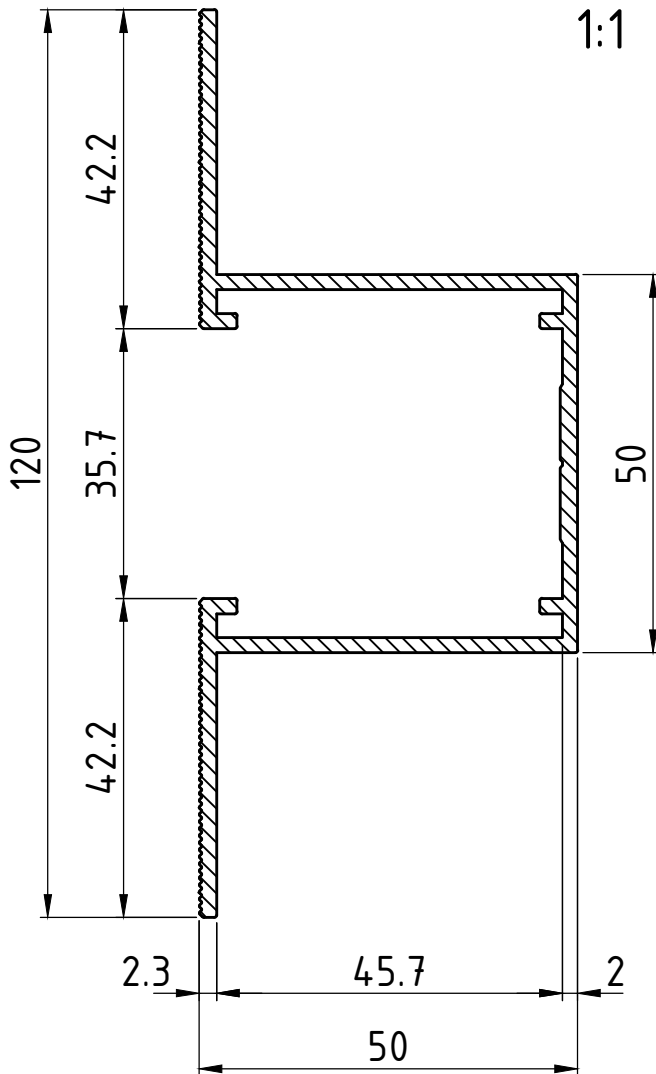
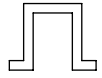
Systemzubehör: Art.-Nr. 9010-045-00  
 ECOLITE® Profilverbinder 45x3x145 mm  
 mit Rundloch  $\varnothing$  5.1 mm  
 (2 Stück pro Dilatationsfuge)



Systemzubehör: Art.-Nr. 9155-925-00  
 ECOLITE® Bimetall Selbstbohrschraube,  $\varnothing$  5.5x25 mm,  
 mit Überdrehsicherung (Sechskant SW8)  
 (2 Stück pro Dilatationsfuge)

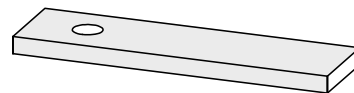


## Omegaprofil OM; 120/50/50/2 mm; Art. Nr. 3250-120-06



Detail Dilatationsfuge

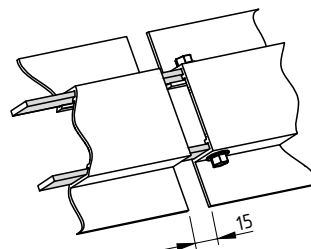
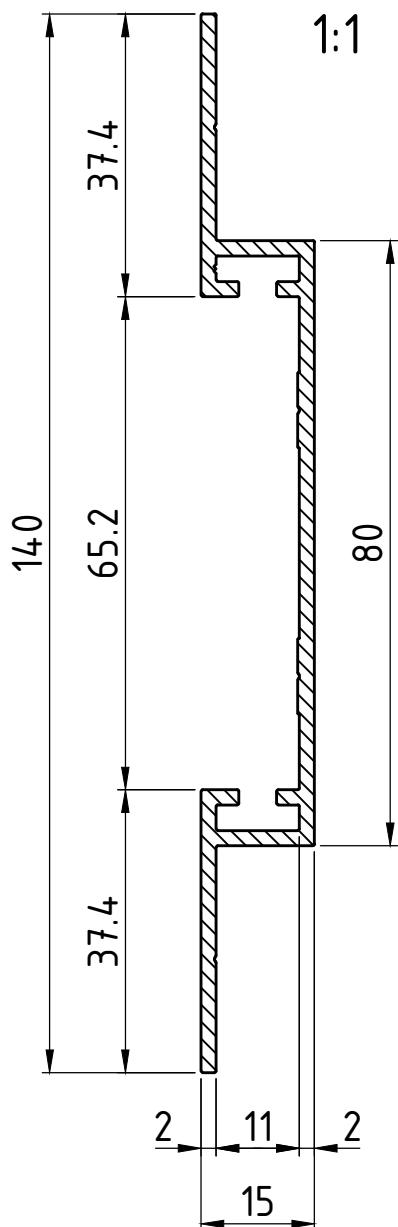
Systemzubehör: Art.-Nr. 9010-045-00  
 ECOLITE® Profilverbinder 45x3x145 mm  
 mit Rundloch  $\varnothing$  5.1 mm  
 (2 Stück pro Dilatationsfuge)



Systemzubehör: Art.-Nr. 9155-925-00  
 ECOLITE® Bimetall Selbstbohrschraube,  $\varnothing$ 5.5x25 mm,  
 mit Überdrehsicherung (Sechskant SW8)  
 (2 Stück pro Dilatationsfuge)

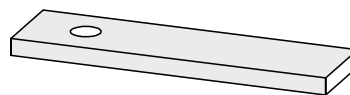


## Omegaprofil OM; 140/80/15/2 mm; Art. Nr. 3215-140-06



Detail Dilatationsfuge

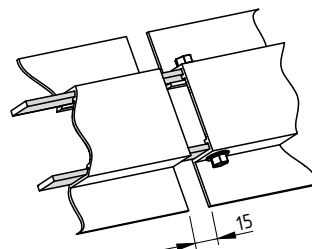
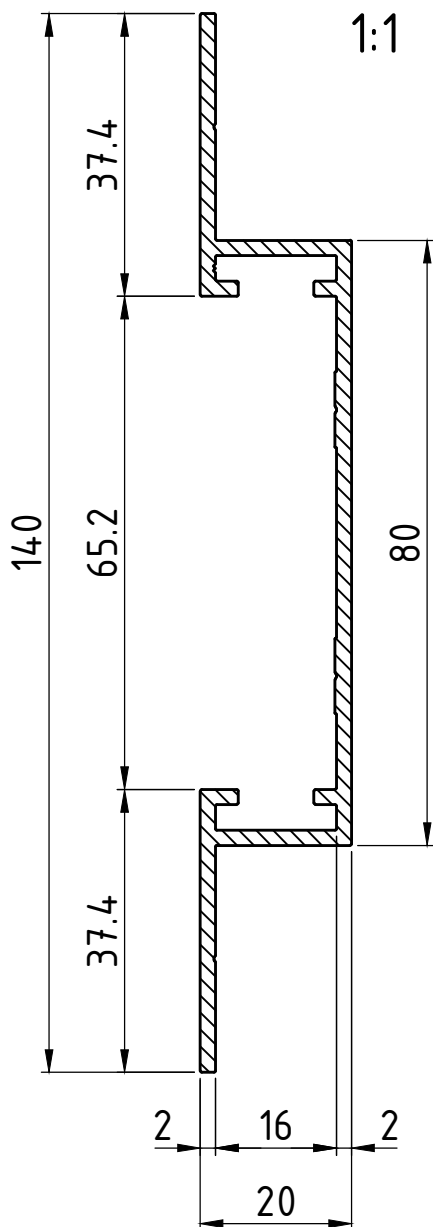
Systemzubehör: Art.-Nr. 9010-010-00  
ECOLITE® Profilverbinder 10x3x145 mm  
mit Rundloch  $\varnothing$  5.1 mm  
(2 Stück pro Dilatationsfuge)



Systemzubehör: Art.-Nr. 9155-925-00  
ECOLITE® Bimetall Selbstbohrschraube,  $\varnothing$ 5.5x25 mm,  
mit Überdrehsicherung (Sechskant SW8)  
(2 Stück pro Dilatationsfuge)

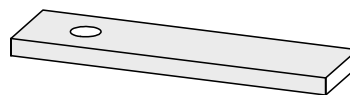


## Omegaprofil OM; 140/80/20/2 mm; Art. Nr. 3220-140-06



Detail Dilatationsfuge

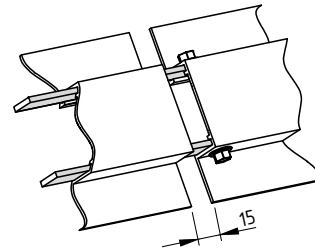
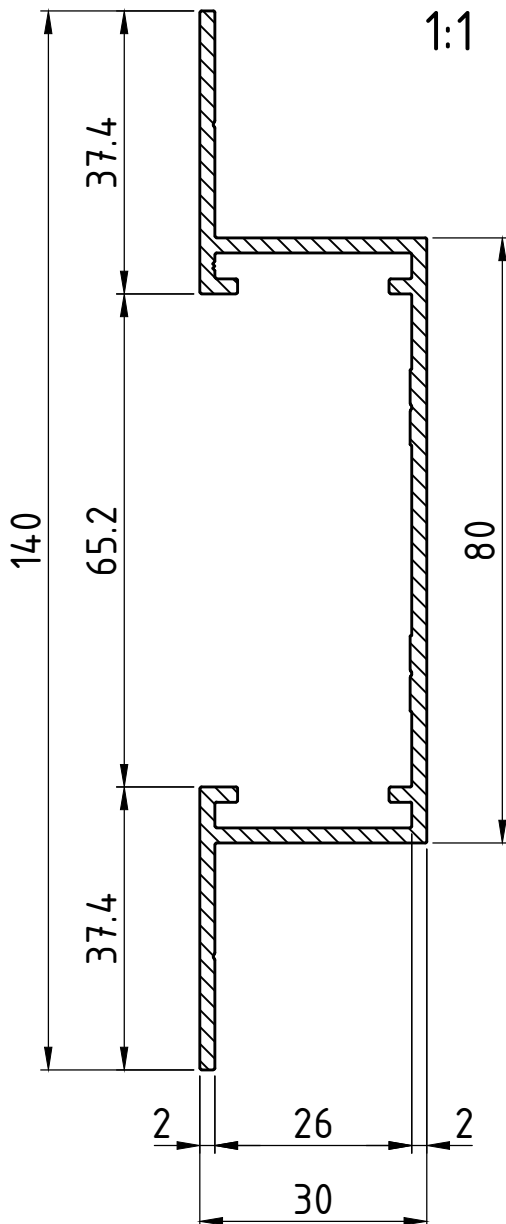
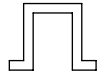
Systemzubehör: Art.-Nr. 9010-015-00  
 ECOLITE® Profilverbinder 15x3x145 mm  
 mit Rundloch  $\varnothing$  5.1 mm  
 (2 Stück pro Dilatationsfuge)



Systemzubehör: Art.-Nr. 9155-925-00  
 ECOLITE® Bimetall Selbstbohrschraube,  $\varnothing$ 5.5x25 mm,  
 mit Überdrehsicherung (Sechskant SW8)  
 (2 Stück pro Dilatationsfuge)

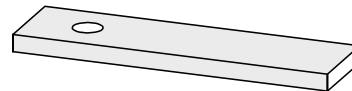


## Omegaprofil OM; 140/80/30/2 mm; Art. Nr. 3230-140-06



Detail Dilatationsfuge

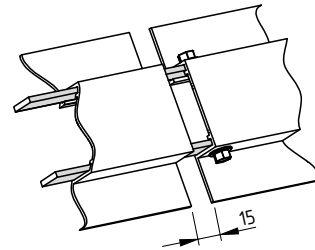
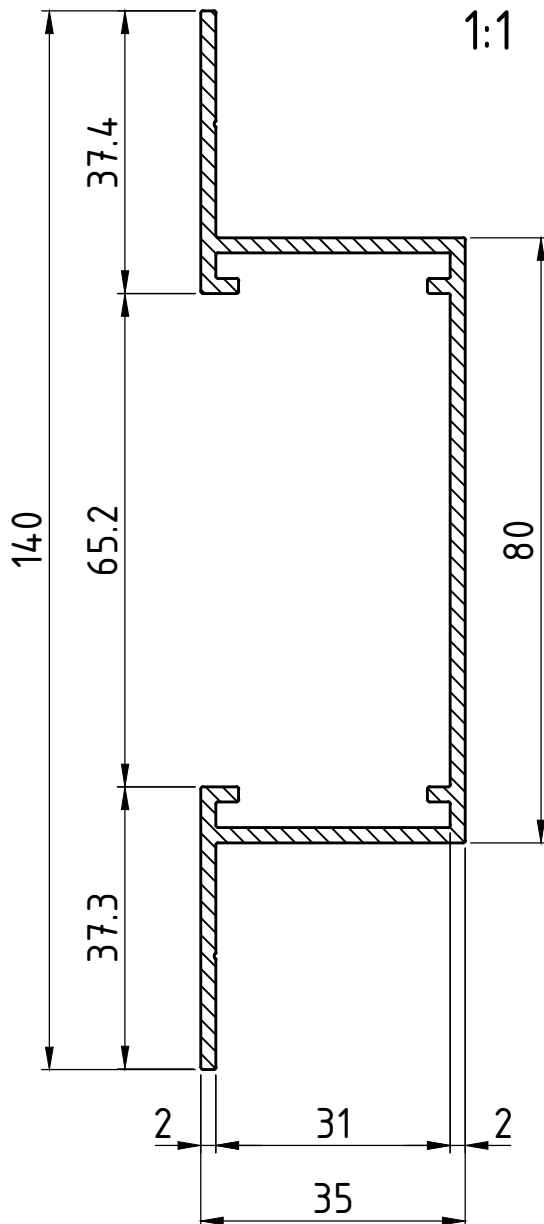
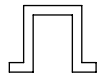
Systemzubehör: Art.-Nr. 9010-025-00  
ECOLITE® Profilverbinder 25x3x145 mm  
mit Rundloch  $\varnothing$  5.1 mm  
(2 Stück pro Dilatationsfuge)



Systemzubehör: Art.-Nr. 9155-925-00  
ECOLITE® Bimetall Selbstbohrschraube,  $\varnothing$ 5.5x25 mm,  
mit Überdrehsicherung (Sechskant SW8)  
(2 Stück pro Dilatationsfuge)

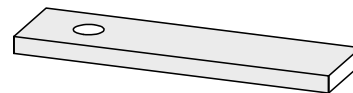


## Omegaprofil OM; 140/80/35/2 mm; Art. Nr. 3235-140-06



Detail Dilatationsfuge

Systemzubehör: Art.-Nr. 9010-030-00  
 ECOLITE® Profilverbinder 30x3x145 mm  
 mit Rundloch  $\varnothing$  5.1 mm  
 (2 Stück pro Dilatationsfuge)

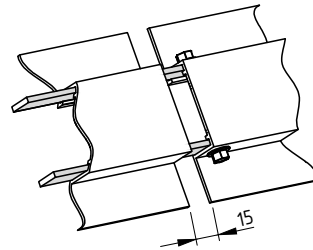
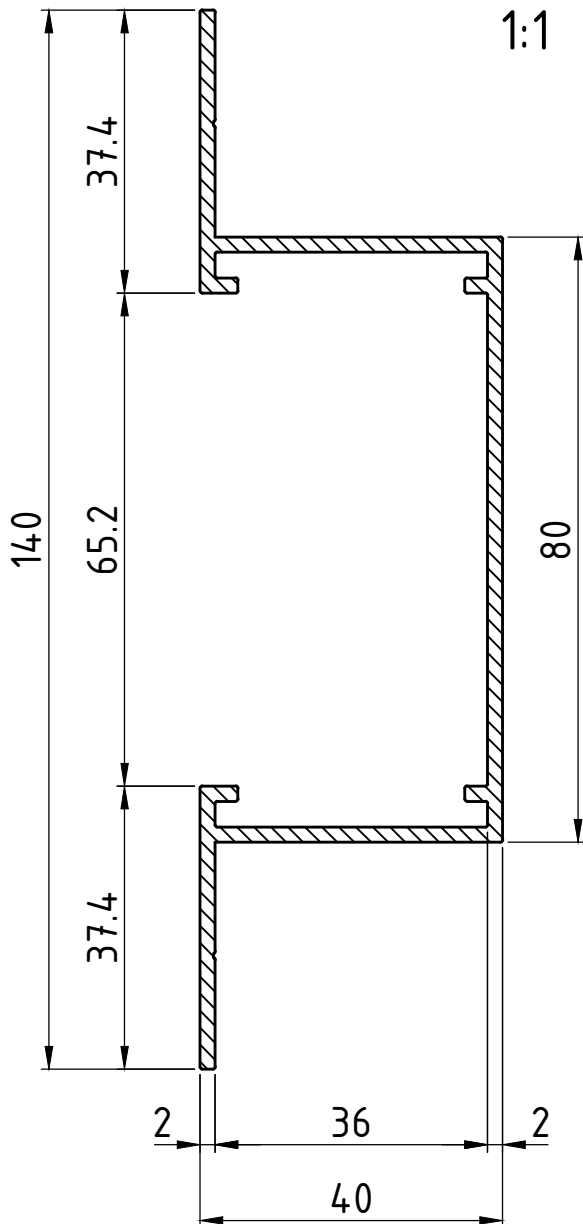
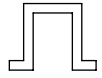


Systemzubehör: Art.-Nr. 9155-925-00  
 ECOLITE® Bimetall Selbstbohrschraube,  $\varnothing$ 5.5x25 mm,  
 mit Überdrehsicherung (Sechskant SW8)  
 (2 Stück pro Dilatationsfuge)



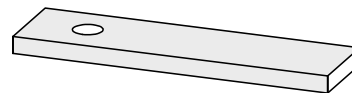


## Omegaprofil OM; 140/80/40/2 mm; Art. Nr. 3240-140-06



Detail Dilatationsfuge

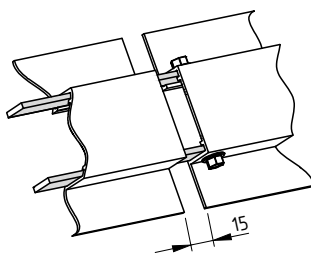
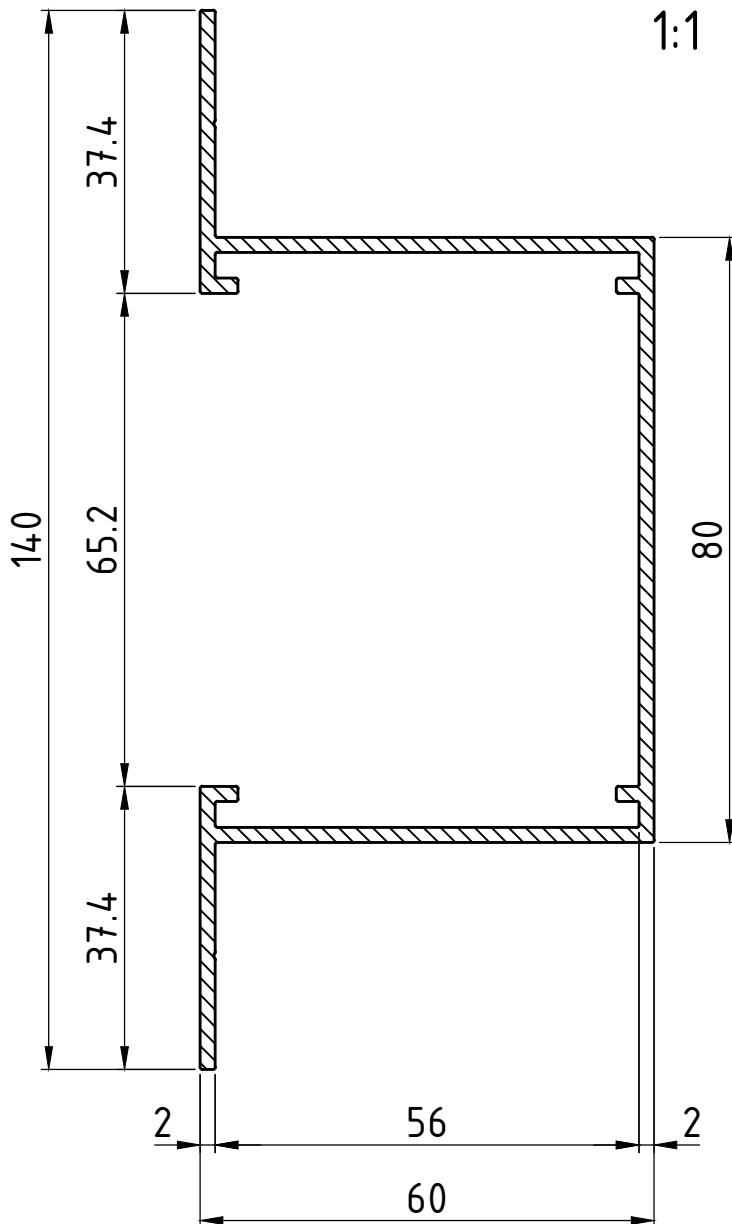
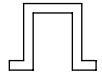
Systemzubehör: Art.-Nr. 9010-035-00  
 ECOLITE® Profilverbinder 35x3x145 mm  
 mit Rundloch  $\varnothing$  5.1 mm  
 (2 Stück pro Dilatationsfuge)



Systemzubehör: Art.-Nr. 9155-925-00  
 ECOLITE® Bimetall Selbstbohrschraube,  $\varnothing$ 5.5x25 mm,  
 mit Überdrehsicherung (Sechskant SW8)  
 (2 Stück pro Dilatationsfuge)

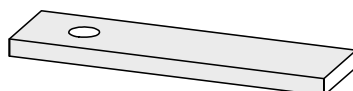


## Omegaprofil OM; 140/80/60/2 mm; Art. Nr. 3260-140-06

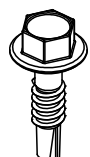


Detail Dilatationsfuge

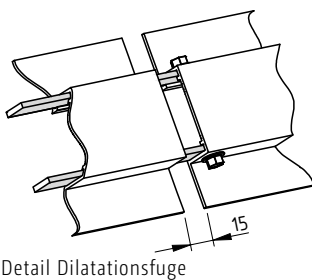
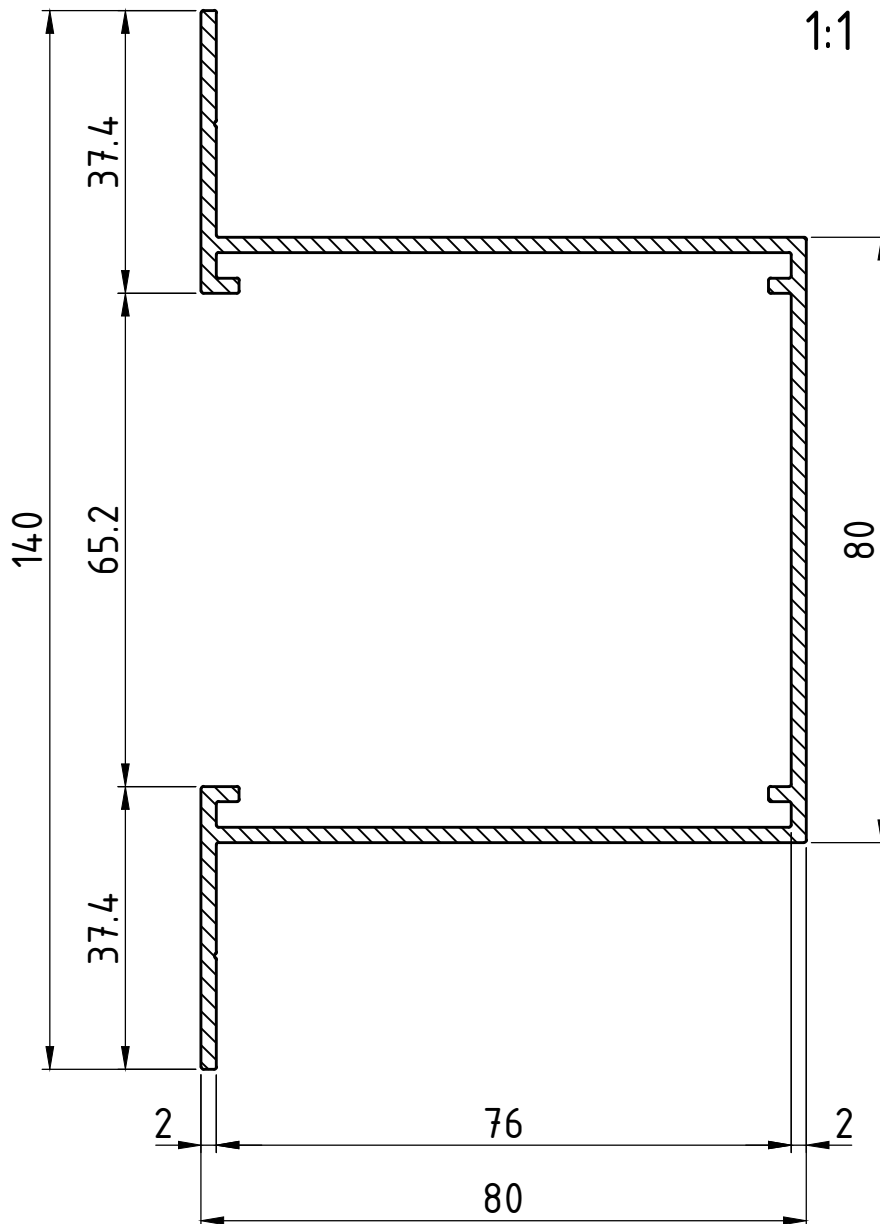
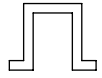
Systemzubehör: Art.-Nr. 9010-055-00  
ECOLITE® Profilverbinder 55x3x145 mm  
mit Rundloch  $\varnothing$  5.1 mm  
(2 Stück pro Dilatationsfuge)



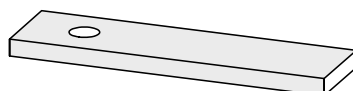
Systemzubehör: Art.-Nr. 9155-925-00  
ECOLITE® Bimetall Selbstbohrschraube,  $\varnothing$ 5.5x25 mm,  
mit Überdrehsicherung (Sechskant SW8)  
(2 Stück pro Dilatationsfuge)



## Omegaprofil OM; 140/80/80/2 mm; Art. Nr. 3280-140-06



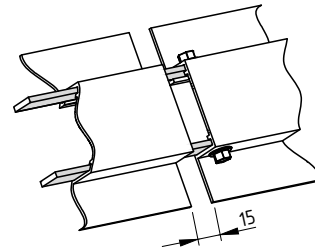
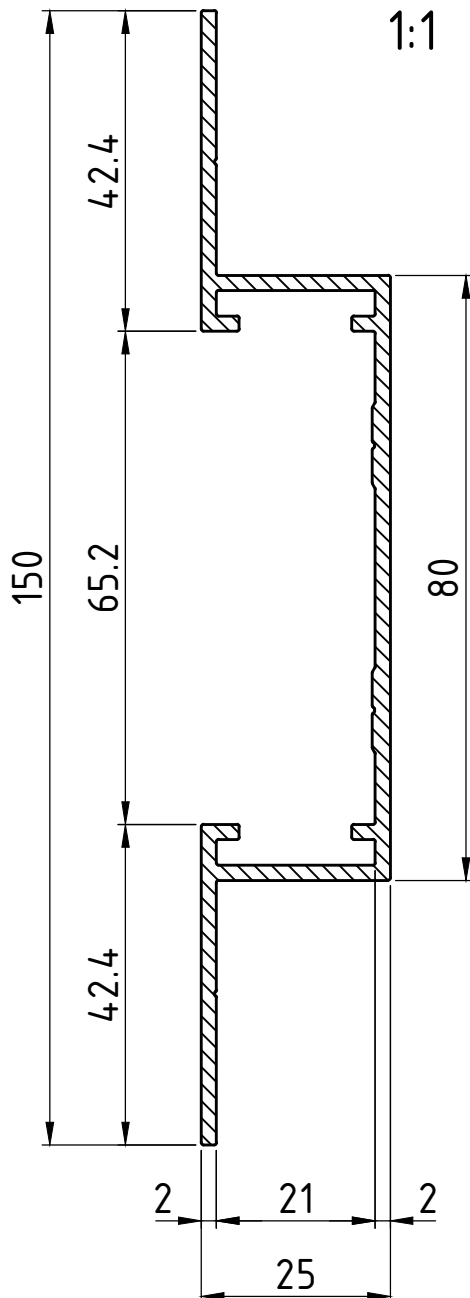
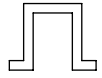
Systemzubehör: Art.-Nr. 9010-075-00  
 ECOLITE® Profilverbinder 75x3x145 mm  
 mit Rundloch  $\phi$  5.1 mm  
 (2 Stück pro Dilatationsfuge)



Systemzubehör: Art.-Nr. 9155-925-00  
 ECOLITE® Bimetall Selbstbohrschraube,  $\phi$ 5.5x25 mm,  
 mit Überdrehsicherung (Sechskant SW8)  
 (2 Stück pro Dilatationsfuge)

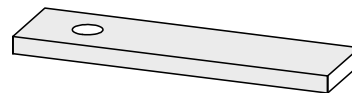


## Omegaprofil OM; 150/80/25/2 mm; Art. Nr. 3225-150-06



Detail Dilatationsfuge

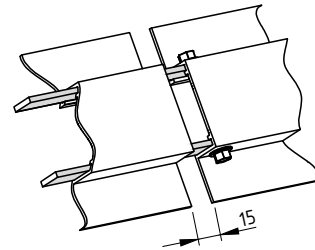
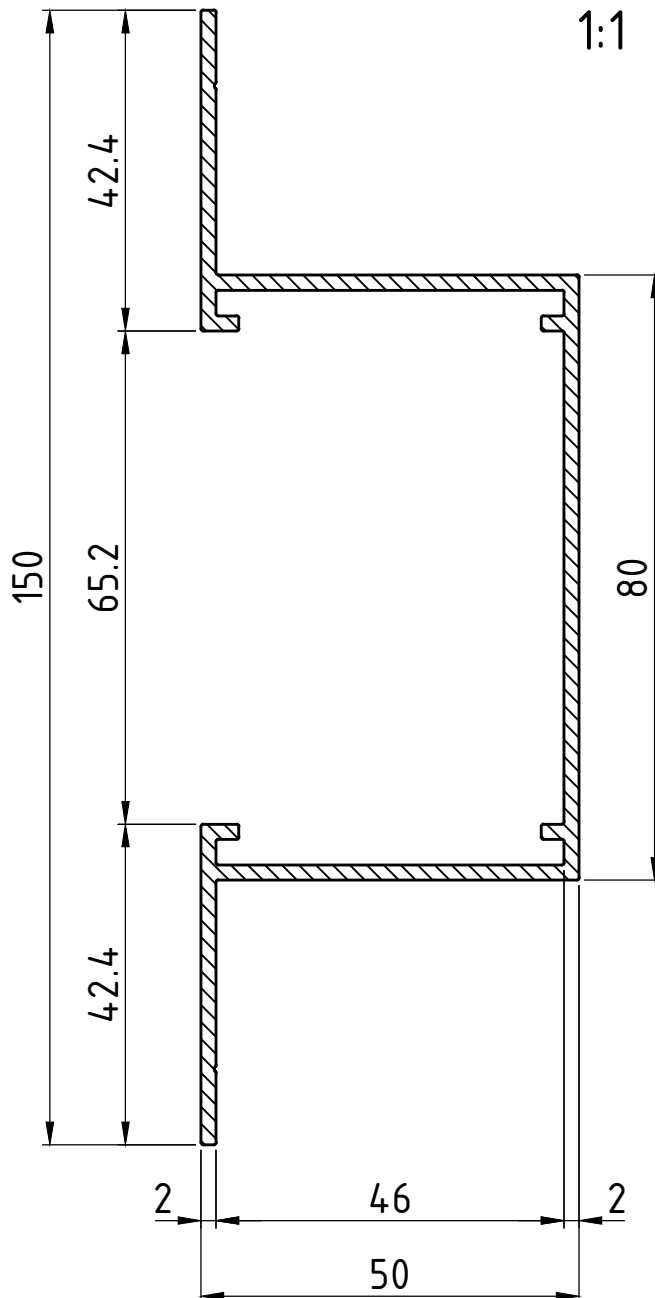
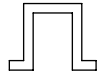
Systemzubehör: Art.-Nr. 9010-020-00  
ECOLITE® Profilverbinder 20x3x145 mm  
mit Rundloch  $\varnothing$  5.1 mm  
(2 Stück pro Dilatationsfuge)



Systemzubehör: Art.-Nr. 9155-925-00  
ECOLITE® Bimetall Selbstbohrschraube,  $\varnothing$  5.5x25 mm,  
mit Überdrehsicherung (Sechskant SW8)  
(2 Stück pro Dilatationsfuge)

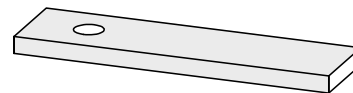


## Omegaprofil OM; 150/80/50/2 mm; Art. Nr. 3250-150-06



Detail Dilatationsfuge

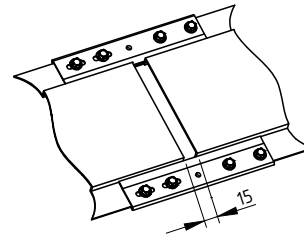
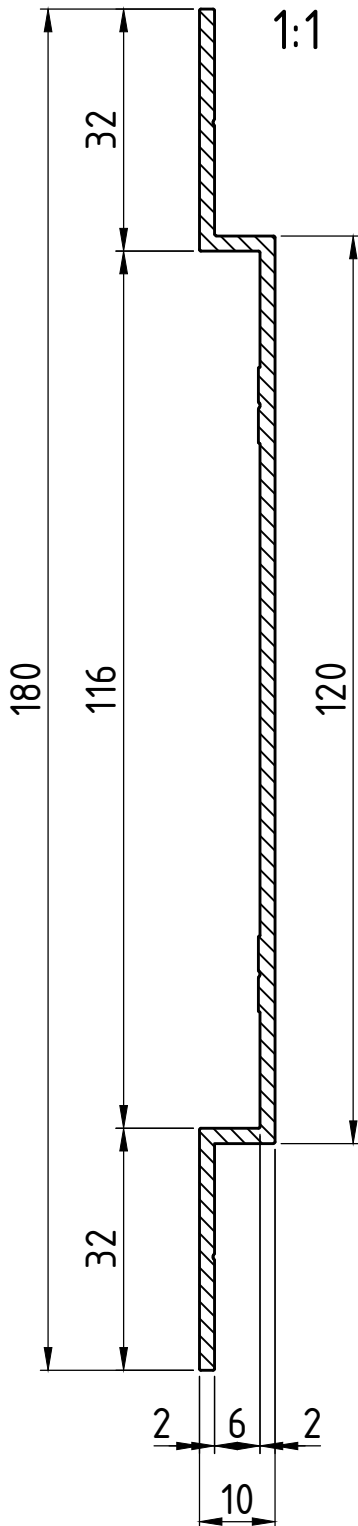
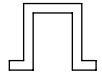
Systemzubehör: Art.-Nr. 9010-045-00  
ECOLITE® Profilverbinder 45x3x145 mm  
mit Rundloch  $\varnothing$  5.1 mm  
(2 Stück pro Dilatationsfuge)



Systemzubehör: Art.-Nr. 9155-925-00  
ECOLITE® Bimetall Selbstbohrschraube,  $\varnothing$ 5.5x25 mm,  
mit Überdrehsicherung (Sechskant SW8)  
(2 Stück pro Dilatationsfuge)

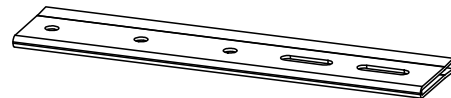


## Omegaprofil OM; 180/120/10/2 mm; Art. Nr. 3210-180-06



Detail Dilatationsfuge

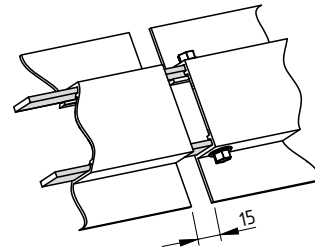
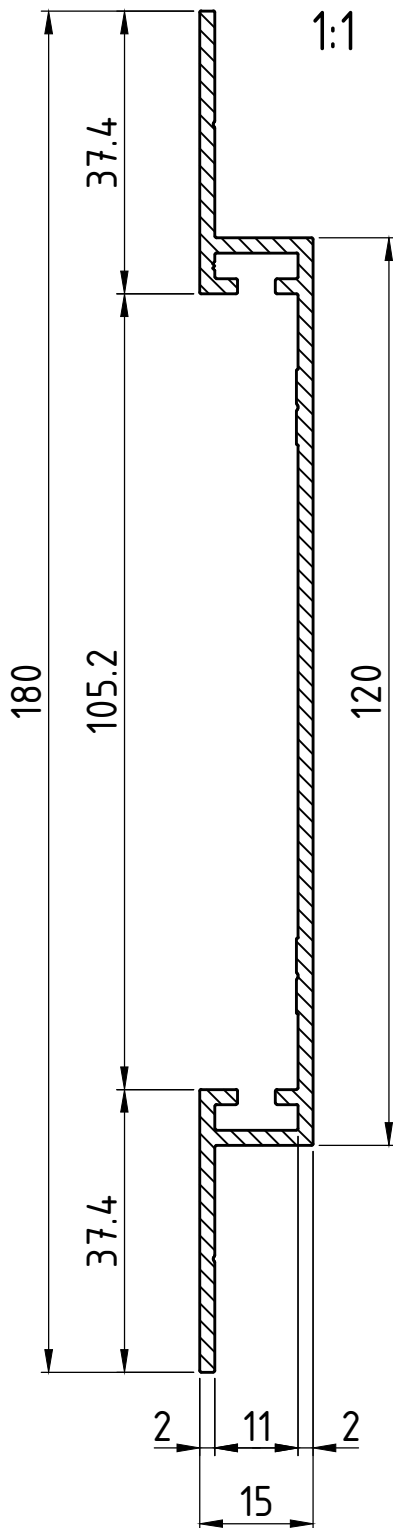
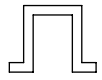
Systemzubehör: Art.-Nr. 9042-034-00  
 ECOLITE® Verbindungsblech 34x160x2 mm  
 mit 2x Langloch und 3x Rundloch  
 (2 Stück pro Dilatationsfuge)



Systemzubehör: Art.-Nr. 9155-925-00  
 ECOLITE® Bimetall Selbstbohrschraube,  $\varnothing 5.5 \times 25$  mm,  
 mit Überdrehsicherung (Sechskant SW8)  
 (8 Stück pro Dilatationsfuge)

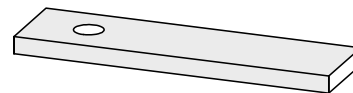


## Omegaprofil OM; 180/120/15/2 mm; Art. Nr. 3215-180-06



Detail Dilatationsfuge

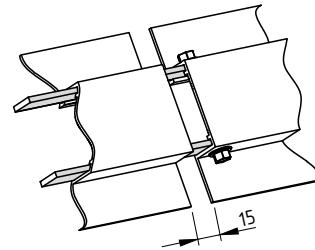
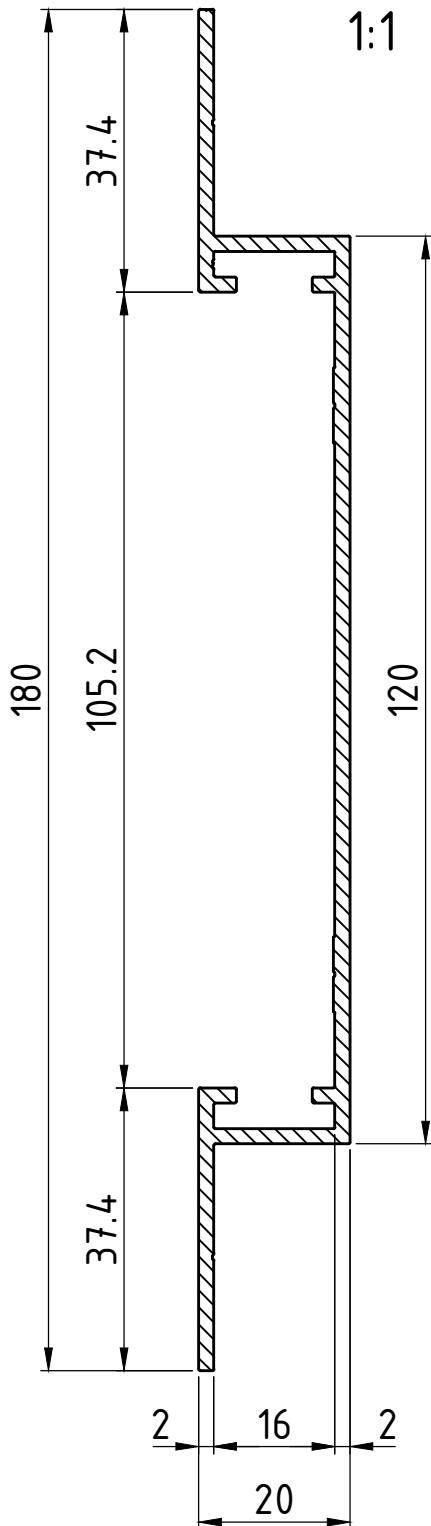
Systemzubehör: Art.-Nr. 9010-010-00  
 ECOLITE® Profilverbinder 10x3x145 mm  
 mit Rundloch  $\varnothing$  5.1 mm  
 (2 Stück pro Dilatationsfuge)



Systemzubehör: Art.-Nr. 9155-925-00  
 ECOLITE® Bimetall Selbstbohrschraube,  $\varnothing$  5.5x25 mm,  
 mit Überdrehsicherung (Sechskant SW8)  
 (2 Stück pro Dilatationsfuge)

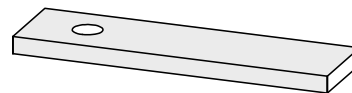


## Omegaprofil OM; 180/120/20/2 mm; Art. Nr. 3220-180-06



Detail Dilatationsfuge

Systemzubehör: Art.-Nr. 9010-015-00  
 ECOLITE® Profilverbinder 15x3x145 mm  
 mit Rundloch  $\varnothing$  5.1 mm  
 (2 Stück pro Dilatationsfuge)

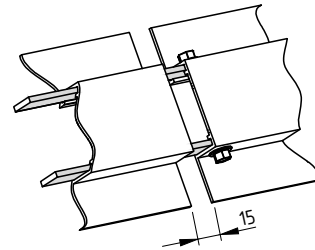
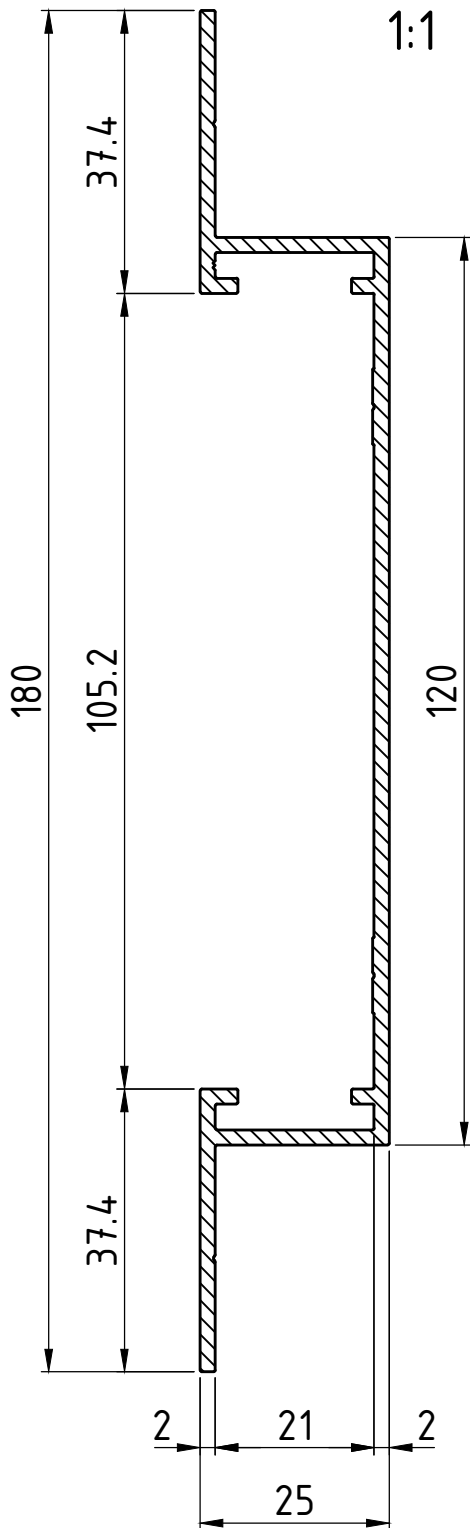


Systemzubehör: Art.-Nr. 9155-925-00  
 ECOLITE® Bimetall Selbstbohrschraube,  $\varnothing$  5.5x25 mm,  
 mit Überdrehsicherung (Sechskant SW8)  
 (2 Stück pro Dilatationsfuge)



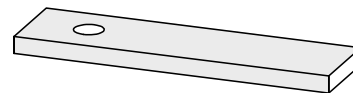


## Omegaprofil OM; 180/120/25/2 mm; Art. Nr. 3225-180-06



Detail Dilatationsfuge

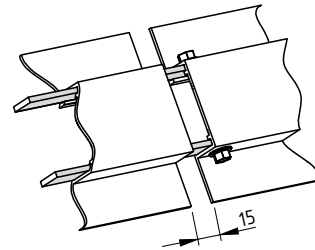
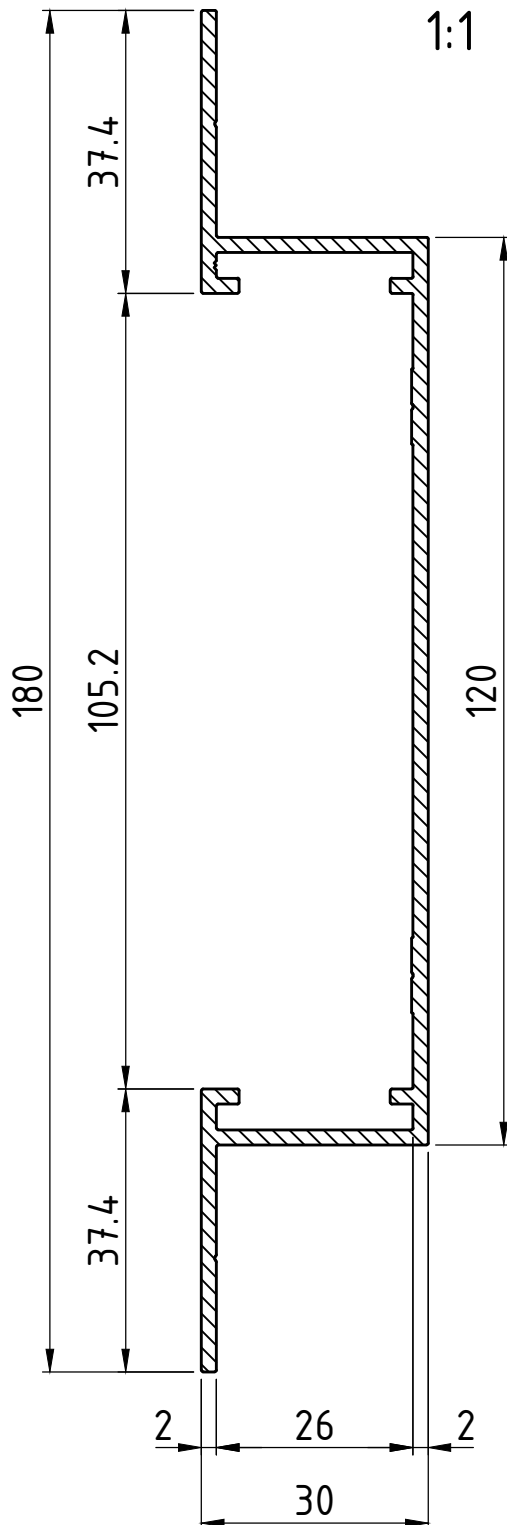
Systemzubehör: Art.-Nr. 9010-020-00  
 ECOLITE® Profilverbinder 20x3x145 mm  
 mit Rundloch  $\varnothing$  5.1 mm  
 (2 Stück pro Dilatationsfuge)



Systemzubehör: Art.-Nr. 9155-925-00  
 ECOLITE® Bimetall Selbstbohrschraube,  $\varnothing$  5.5x25 mm,  
 mit Überdrehsicherung (Sechskant SW8)  
 (2 Stück pro Dilatationsfuge)

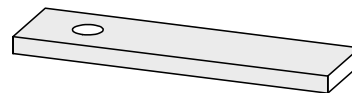


## Omegaprofil OM; 180/120/30/2 mm; Art. Nr. 3230-180-06



Detail Dilatationsfuge

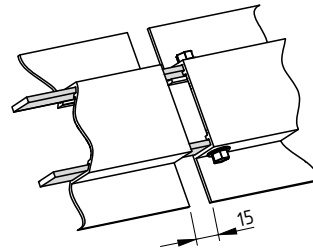
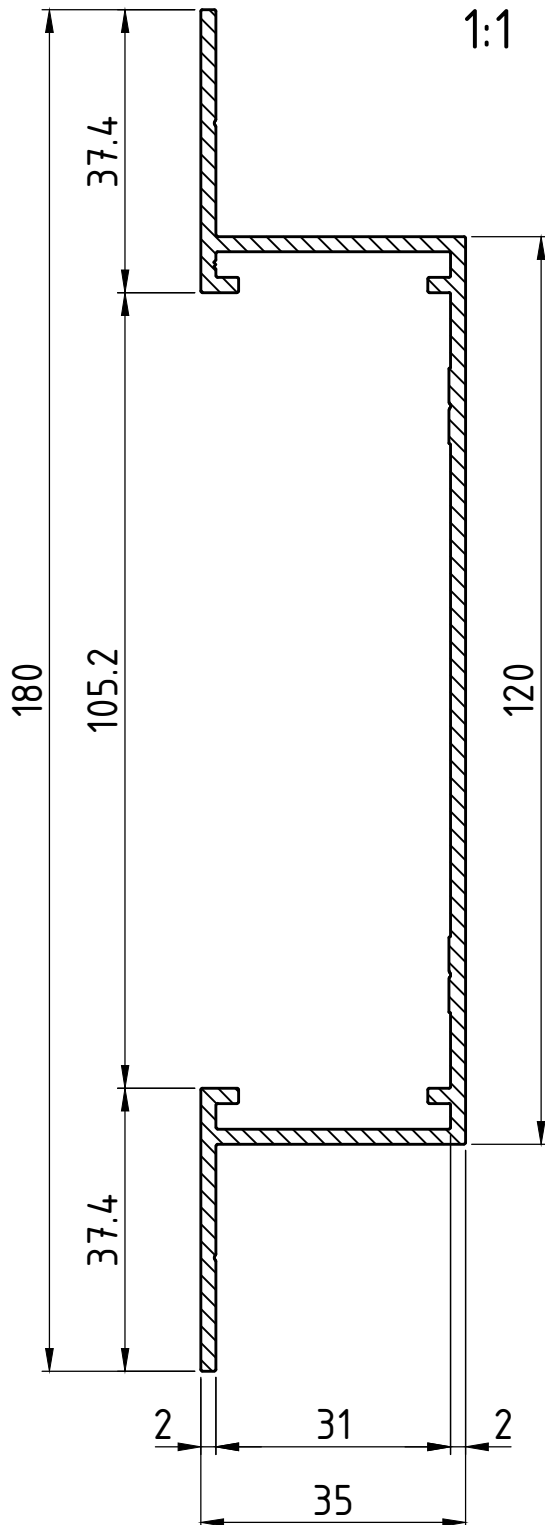
Systemzubehör: Art.-Nr. 9010-025-00  
ECOLITE® Profilverbinder 25x3x145 mm  
mit Rundloch  $\varnothing$  5.1 mm  
(2 Stück pro Dilatationsfuge)



Systemzubehör: Art.-Nr. 9155-925-00  
ECOLITE® Bimetall Selbstbohrschraube,  $\varnothing$  5.5x25 mm,  
mit Überdrehsicherung (Sechskant SW8)  
(2 Stück pro Dilatationsfuge)

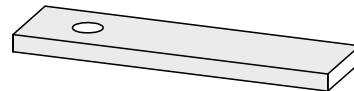


## Omegaprofil OM; 180/120/35/2 mm; Art. Nr. 3235-180-06



Detail Dilatationsfuge

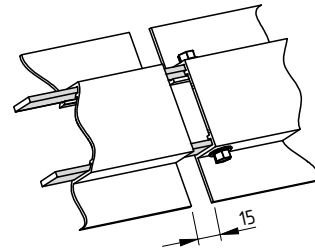
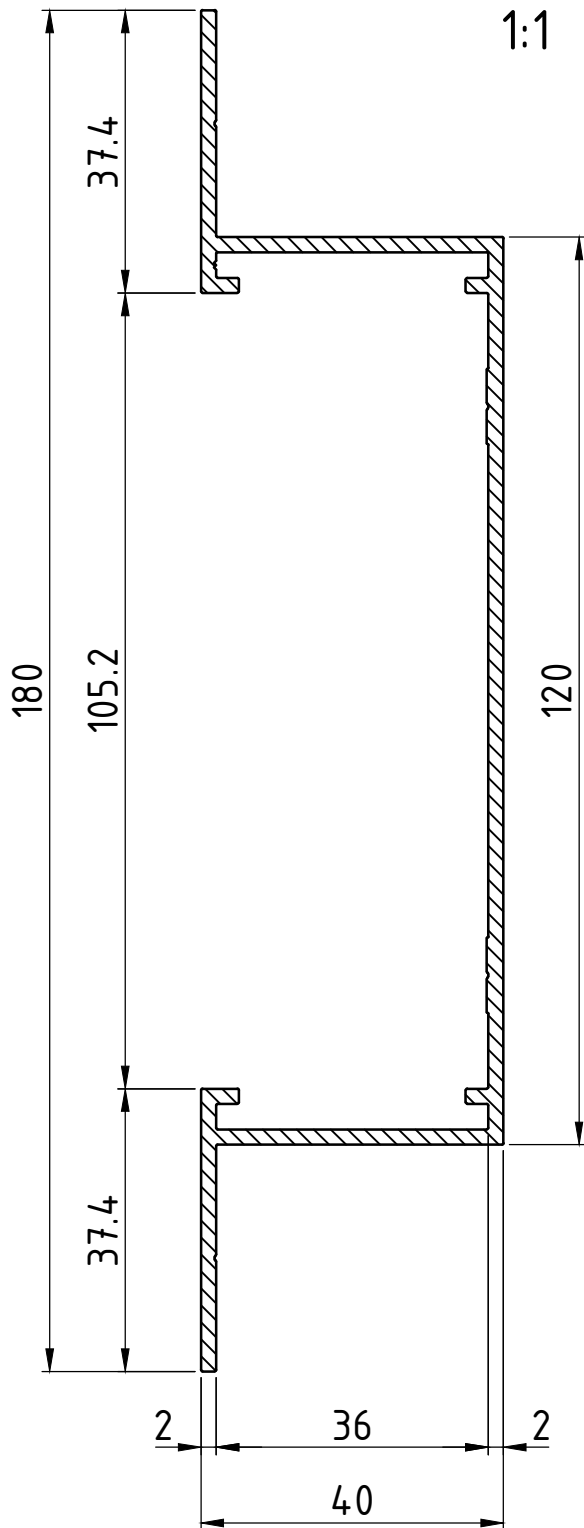
Systemzubehör: Art.-Nr. 9010-030-00  
 ECOLITE® Profilverbinder 30x3x145 mm  
 mit Rundloch  $\varnothing$  5.1 mm  
 (2 Stück pro Dilatationsfuge)



Systemzubehör: Art.-Nr. 9155-925-00  
 ECOLITE® Bimetall Selbstbohrschraube,  $\varnothing$  5.5x25 mm,  
 mit Überdrehsicherung (Sechskant SW8)  
 (2 Stück pro Dilatationsfuge)

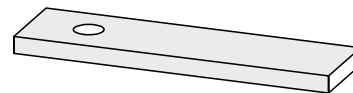


## Omegaprofil OM; 180/120/40/2 mm; Art. Nr. 3240-180-06



Detail Dilatationsfuge

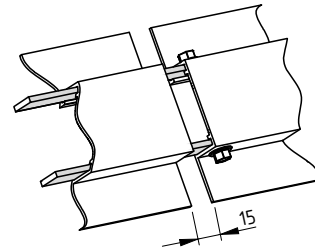
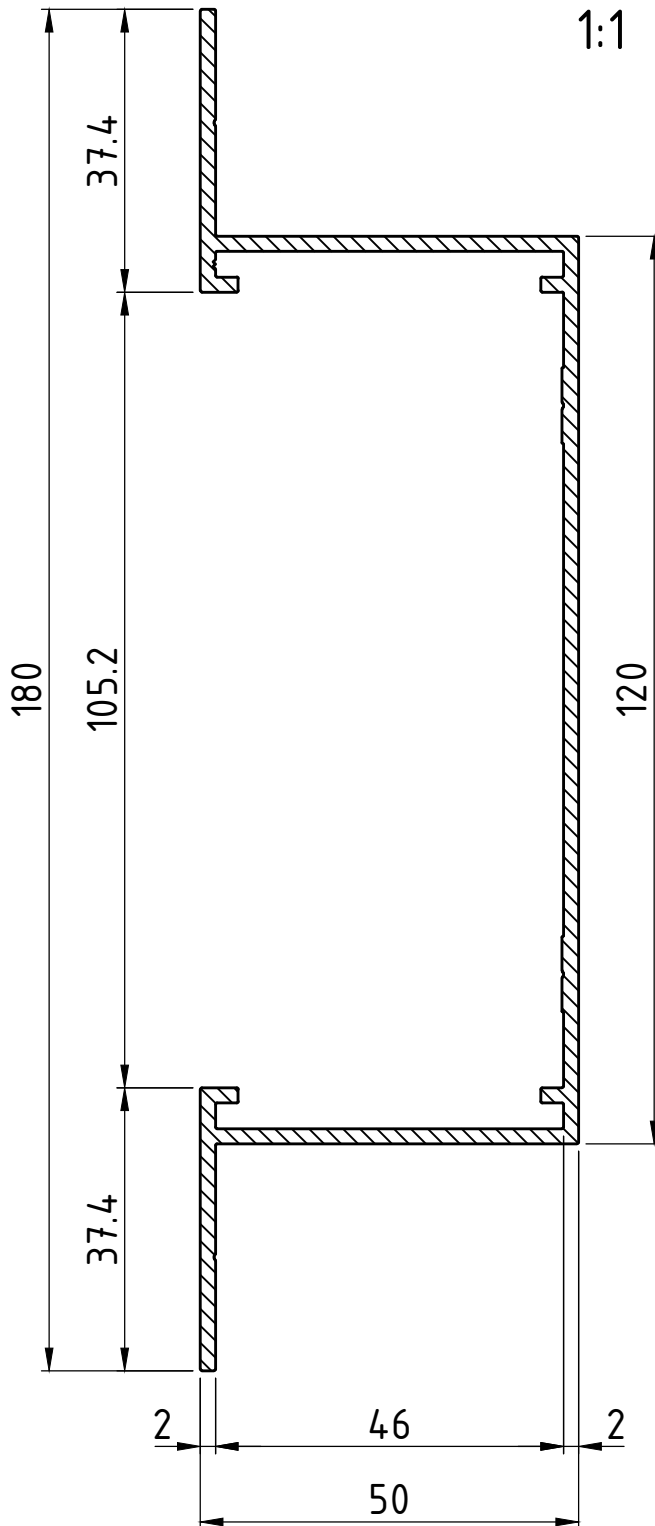
Systemzubehör: Art.-Nr. 9010-035-00  
 ECOLITE® Profilverbinder 35x3x145 mm  
 mit Rundloch  $\varnothing$  5.1 mm  
 (2 Stück pro Dilatationsfuge)



Systemzubehör: Art.-Nr. 9155-925-00  
 ECOLITE® Bimetall Selbstbohrschraube,  $\varnothing$  5.5x25 mm,  
 mit Überdrehsicherung (Sechskant SW8)  
 (2 Stück pro Dilatationsfuge)

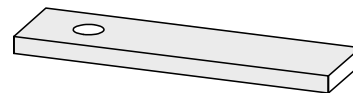


## Omegaprofil OM; 180/120/50/2 mm; Art. Nr. 3250-180-06



Detail Dilatationsfuge

Systemzubehör: Art.-Nr. 9010-045-00  
 ECOLITE® Profilverbinder 45x3x145 mm  
 mit Rundloch  $\varnothing$  5.1 mm  
 (2 Stück pro Dilatationsfuge)

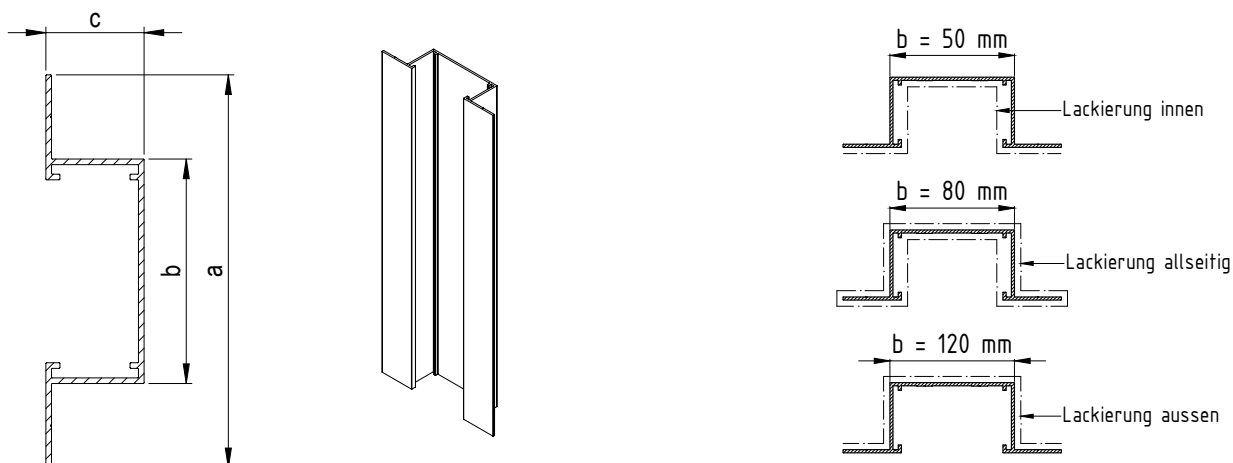


Systemzubehör: Art.-Nr. 9155-925-00  
 ECOLITE® Bimetall Selbstbohrschraube,  $\varnothing$  5.5x25 mm,  
 mit Überdrehsicherung (Sechskant SW8)  
 (2 Stück pro Dilatationsfuge)



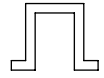


## Omegaprofil OM (lackiert, RAL 9005)

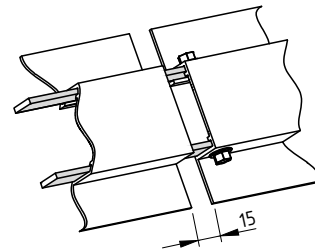
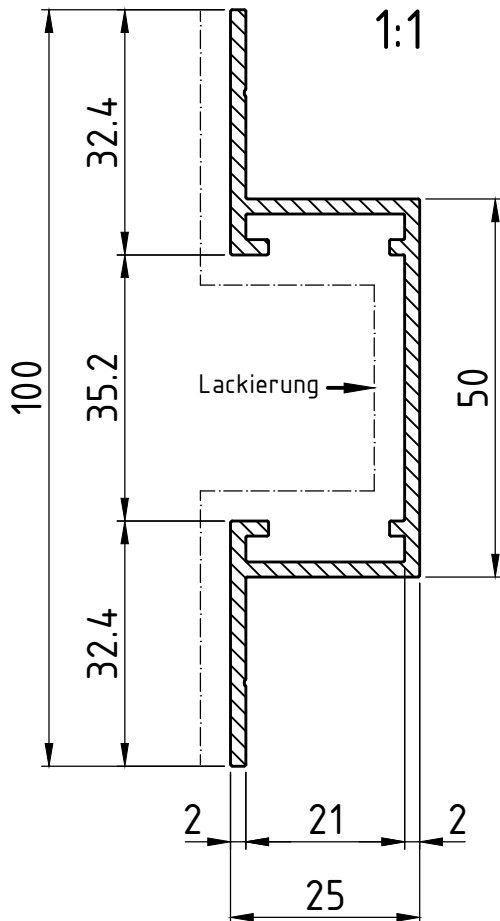


Art.-Nr.	a	b	c	L	Ausführung	Detailzeichnung	
3225-100-16	100.0	50.0	25.0	6 000	RAL 9005	Seite 71	→
3240-100-16	100.0	50.0	40.0	6 000	RAL 9005	Seite 72	→
3250-100-16	100.0	50.0	50.0	6 000	RAL 9005	Seite 73	→
3215-140-16	140.0	80.0	15.0	6 000	RAL 9005	Seite 74	→
3220-140-16	140.0	80.0	20.0	6 000	RAL 9005	Seite 75	→
3230-140-16	140.0	80.0	30.0	6 000	RAL 9005	Seite 76	→
3215-180-16	180.0	120.0	15.0	6 000	RAL 9005	Seite 77	→
3220-180-16	180.0	120.0	20.0	6 000	RAL 9005	Seite 78	→
3225-180-16	180.0	120.0	25.0	6 000	RAL 9005	Seite 79	→
3230-180-16	180.0	120.0	30.0	6 000	RAL 9005	Seite 80	→
3235-180-16	180.0	120.0	35.0	6 000	RAL 9005	Seite 81	→
3240-180-16	180.0	120.0	40.0	6 000	RAL 9005	Seite 82	→
3250-180-16	180.0	120.0	50.0	6 000	RAL 9005	Seite 83	→

## Omegaprofil OM; 100/50/25/2 mm; Art. Nr. 3225-100-16

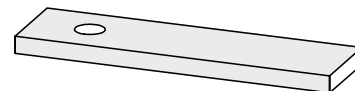


(RAL 9005)



Detail Dilatationsfuge

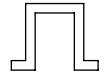
Systemzubehör: Art.-Nr. 9010-020-00  
ECOLITE® Profilverbinder 20x3x145 mm  
mit Rundloch  $\varnothing$  5.1 mm  
(2 Stück pro Dilatationsfuge)



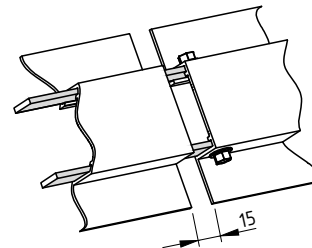
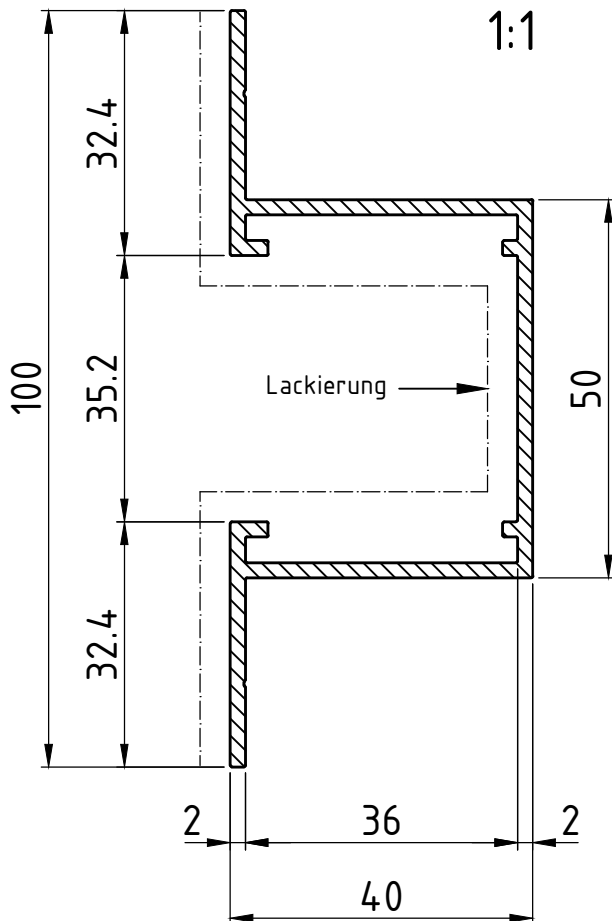
Systemzubehör: Art.-Nr. 9155-925-00  
ECOLITE® Bimetall Selbstbohrschraube,  $\varnothing$ 5.5x25 mm,  
mit Überdrehsicherung (Sechskant SW8)  
(2 Stück pro Dilatationsfuge)



## Omegaprofil OM; 100/50/40/2 mm; Art. Nr. 3240-100-16

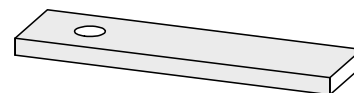


(RAL 9005)



Detail Dilatationsfuge

Systemzubehör: Art.-Nr. 9010-035-00  
 ECOLITE® Profilverbinder 35x3x145 mm  
 mit Rundloch  $\varnothing$  5.1 mm  
 (2 Stück pro Dilatationsfuge)

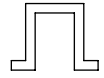


Systemzubehör: Art.-Nr. 9155-925-00  
 ECOLITE® Bimetall Selbstbohrschraube,  $\varnothing$ 5.5x25 mm,  
 mit Überdrehsicherung (Sechskant SW8)  
 (2 Stück pro Dilatationsfuge)

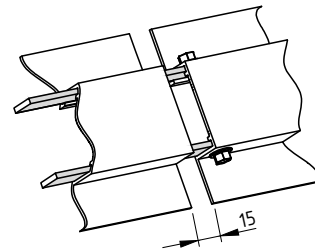
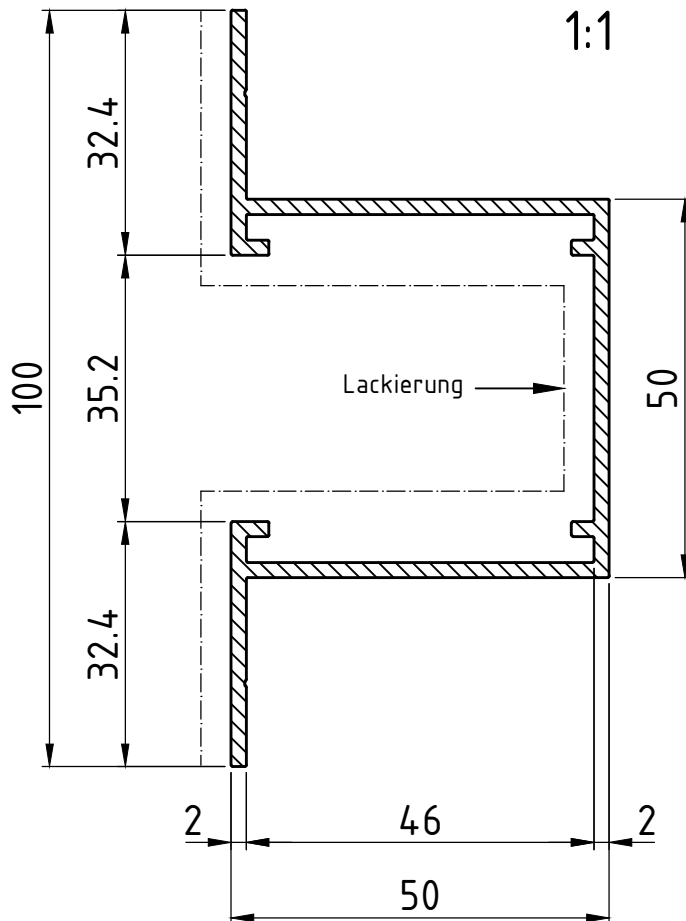




## Omegaprofil OM; 100/50/50/2 mm; Art. Nr. 3250-100-16

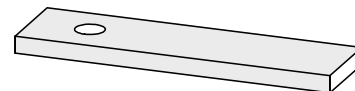


(RAL 9005)



Detail Dilatationsfuge

Systemzubehör: Art.-Nr. 9010-045-00  
ECOLITE® Profilverbinder 45x3x145 mm  
mit Rundloch  $\phi$  5.1 mm  
(2 Stück pro Dilatationsfuge)



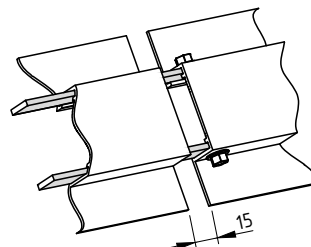
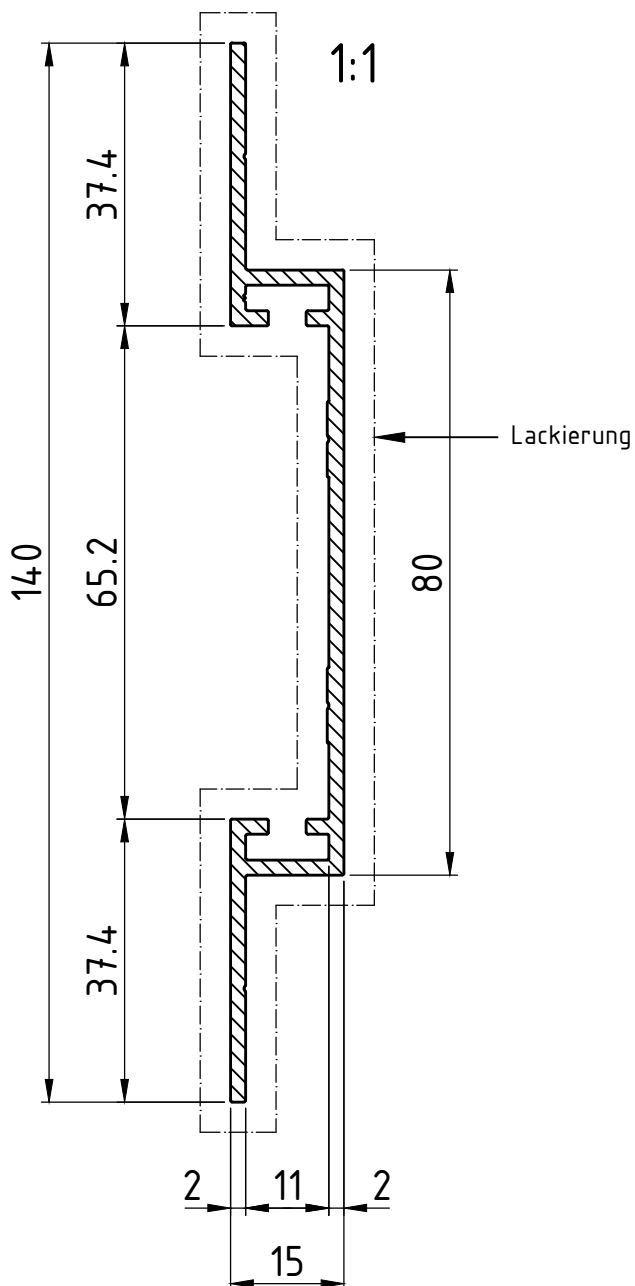
Systemzubehör: Art.-Nr. 9155-925-00  
ECOLITE® Bimetall Selbstbohrschraube,  $\phi$ 5.5x25 mm,  
mit Überdrehsicherung (Sechskant SW8)  
(2 Stück pro Dilatationsfuge)



## Omegaprofil OM; 140/80/15/2 mm; Art. Nr. 3215-140-16

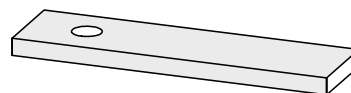


(RAL 9005)



Detail Dilatationsfuge

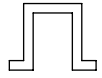
Systemzubehör: Art.-Nr. 9010-010-00  
ECOLITE® Profilverbinder 10x3x145 mm  
mit Rundloch  $\phi$  5.1 mm  
(2 Stück pro Dilatationsfuge)



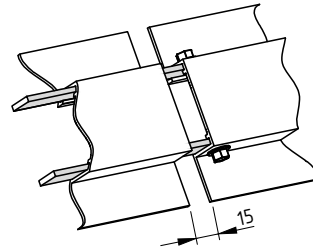
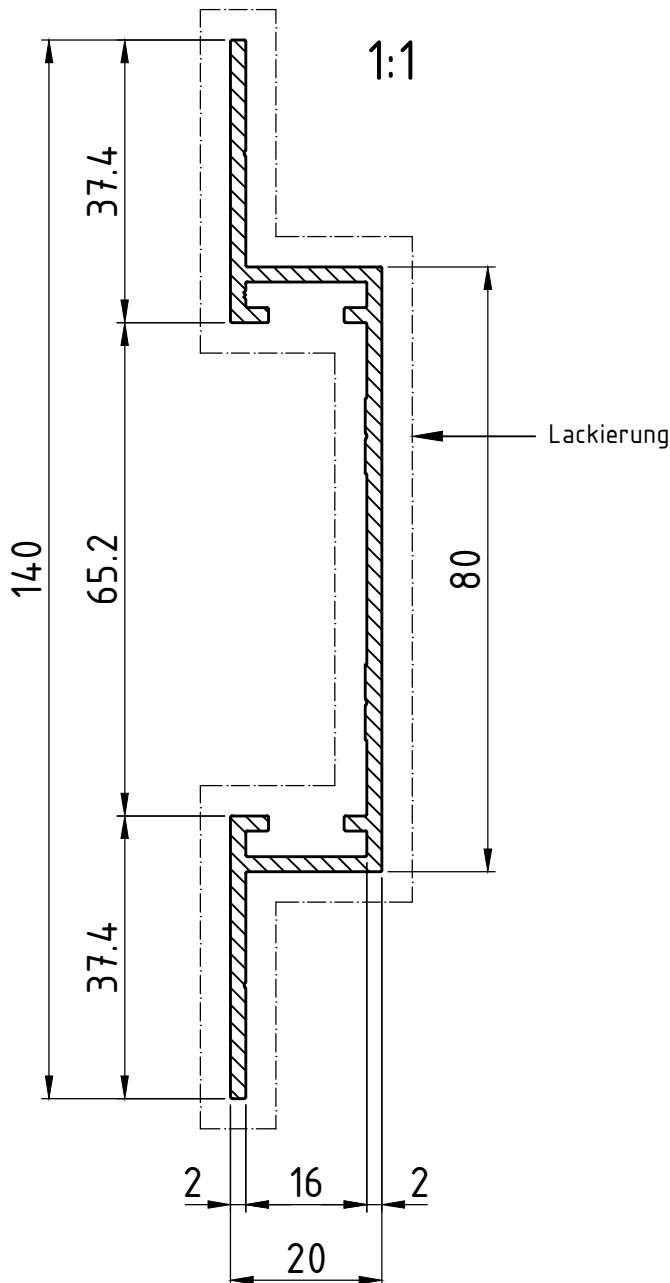
Systemzubehör: Art.-Nr. 9155-925-00  
ECOLITE® Bimetall Selbstbohrschraube,  $\phi$ 5.5x25 mm,  
mit Überdrehsicherung (Sechskant SW8)  
(2 Stück pro Dilatationsfuge)



## Omegaprofil OM; 140/80/20/2 mm; Art. Nr. 3220-140-16

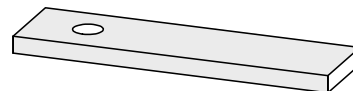


(RAL 9005)



Detail Dilatationsfuge

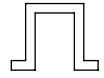
Systemzubehör: Art.-Nr. 9010-015-00  
 ECOLITE® Profilverbinder 15x3x145 mm  
 mit Rundloch  $\varnothing$  5.1 mm  
 (2 Stück pro Dilatationsfuge)



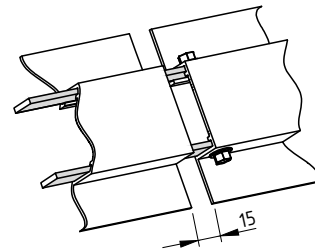
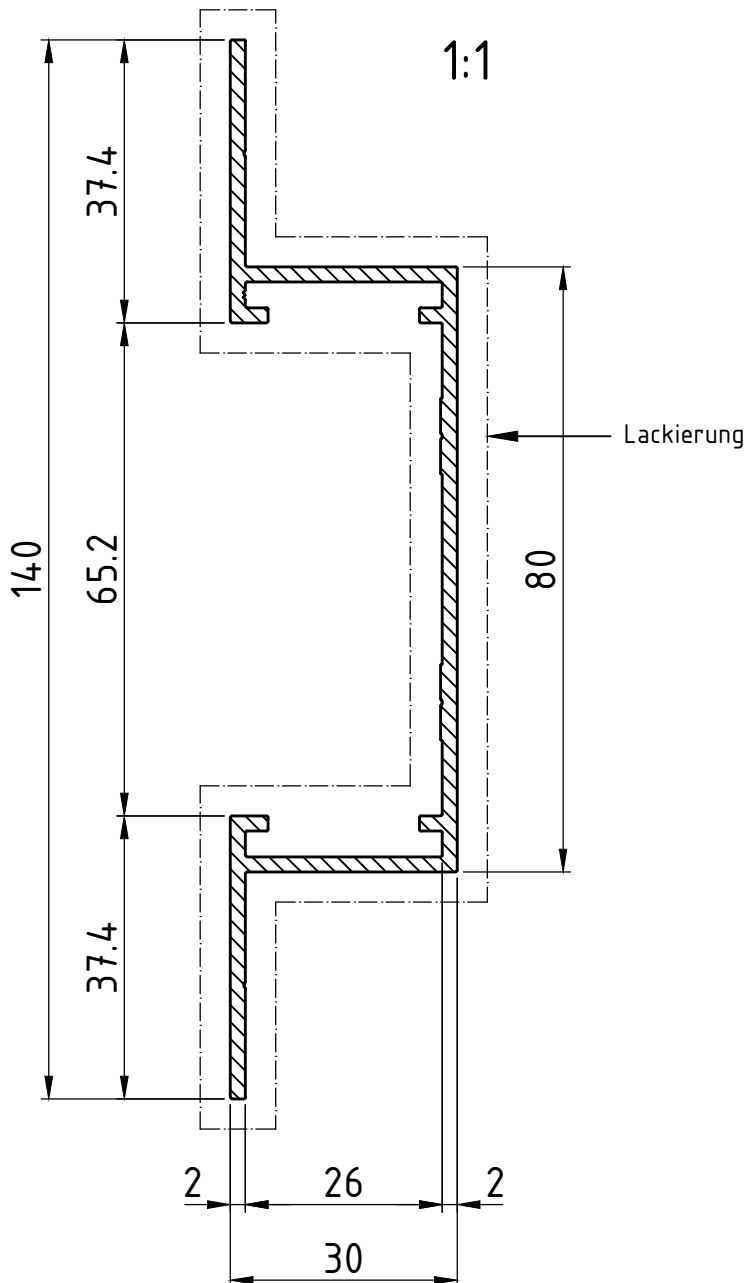
Systemzubehör: Art.-Nr. 9155-925-00  
 ECOLITE® Bimetall Selbstbohrschraube,  $\varnothing$  5.5x25 mm,  
 mit Überdrehsicherung (Sechskant SW8)  
 (2 Stück pro Dilatationsfuge)



## Omegaprofil OM; 140/80/30/2 mm; Art. Nr. 3230-140-16

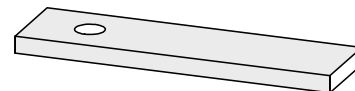


(RAL 9005)



Detail Dilatationsfuge

Systemzubehör: Art.-Nr. 9010-025-00  
ECOLITE® Profilverbinder 25x3x145 mm  
mit Rundloch  $\phi$  5.1 mm  
(2 Stück pro Dilatationsfuge)



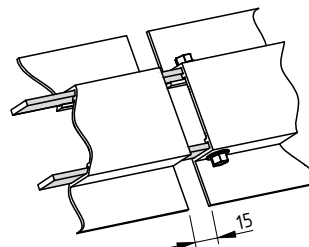
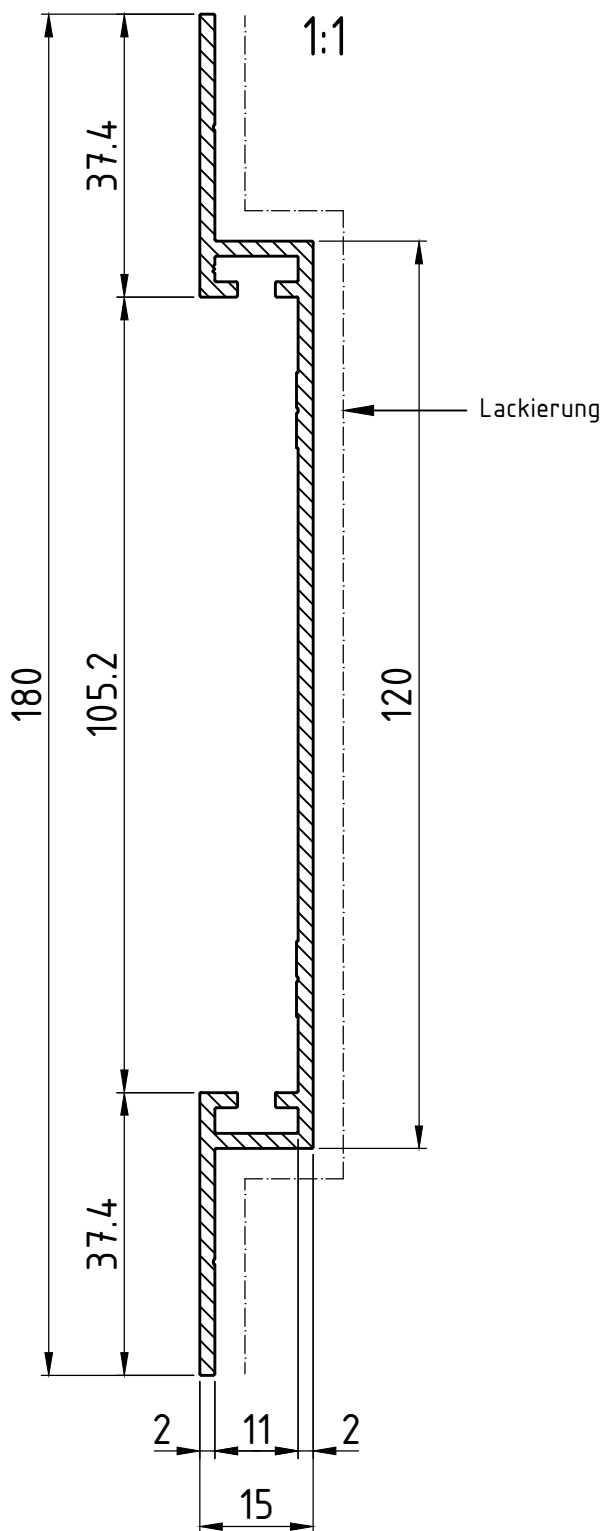
Systemzubehör: Art.-Nr. 9155-925-00  
ECOLITE® Bimetall Selbstbohrschraube,  $\phi$ 5.5x25 mm,  
mit Überdrehsicherung (Sechskant SW8)  
(2 Stück pro Dilatationsfuge)



## Omegaprofil OM; 180/120/15/2 mm; Art. Nr. 3215-180-16

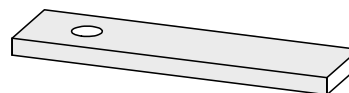


(RAL 9005)



Detail Dilatationsfuge

Systemzubehör: Art.-Nr. 9010-010-00  
 ECOLITE® Profilverbinder 10x3x145 mm  
 mit Rundloch  $\phi$  5.1 mm  
 (2 Stück pro Dilatationsfuge)



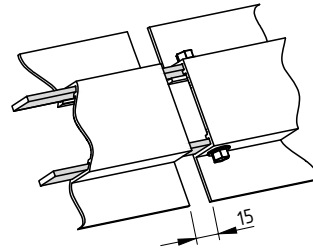
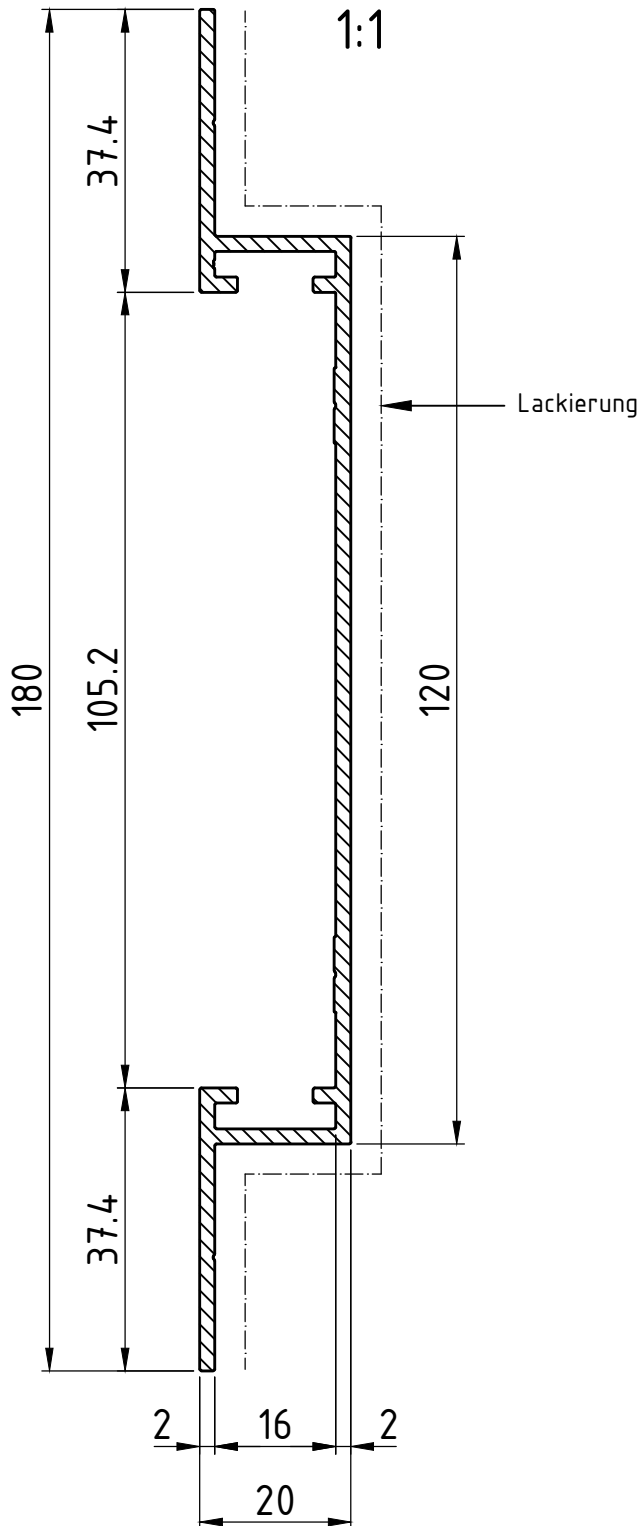
Systemzubehör: Art.-Nr. 9155-925-00  
 ECOLITE® Bimetall Selbstbohrschraube,  $\phi$ 5.5x25 mm,  
 mit Überdrehsicherung (Sechskant SW8)  
 (2 Stück pro Dilatationsfuge)



## Omegaprofil OM; 180/120/20/2 mm; Art. Nr. 3220-180-16

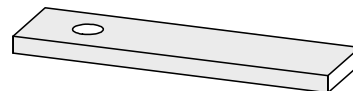


(RAL 9005)



Detail Dilatationsfuge

Systemzubehör: Art.-Nr. 9010-015-00  
ECOLITE® Profilverbinder 15x3x145 mm  
mit Rundloch  $\phi$  5.1 mm  
(2 Stück pro Dilatationsfuge)



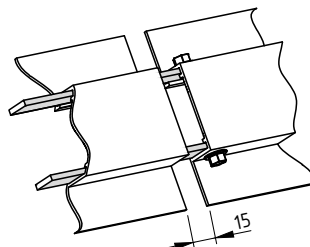
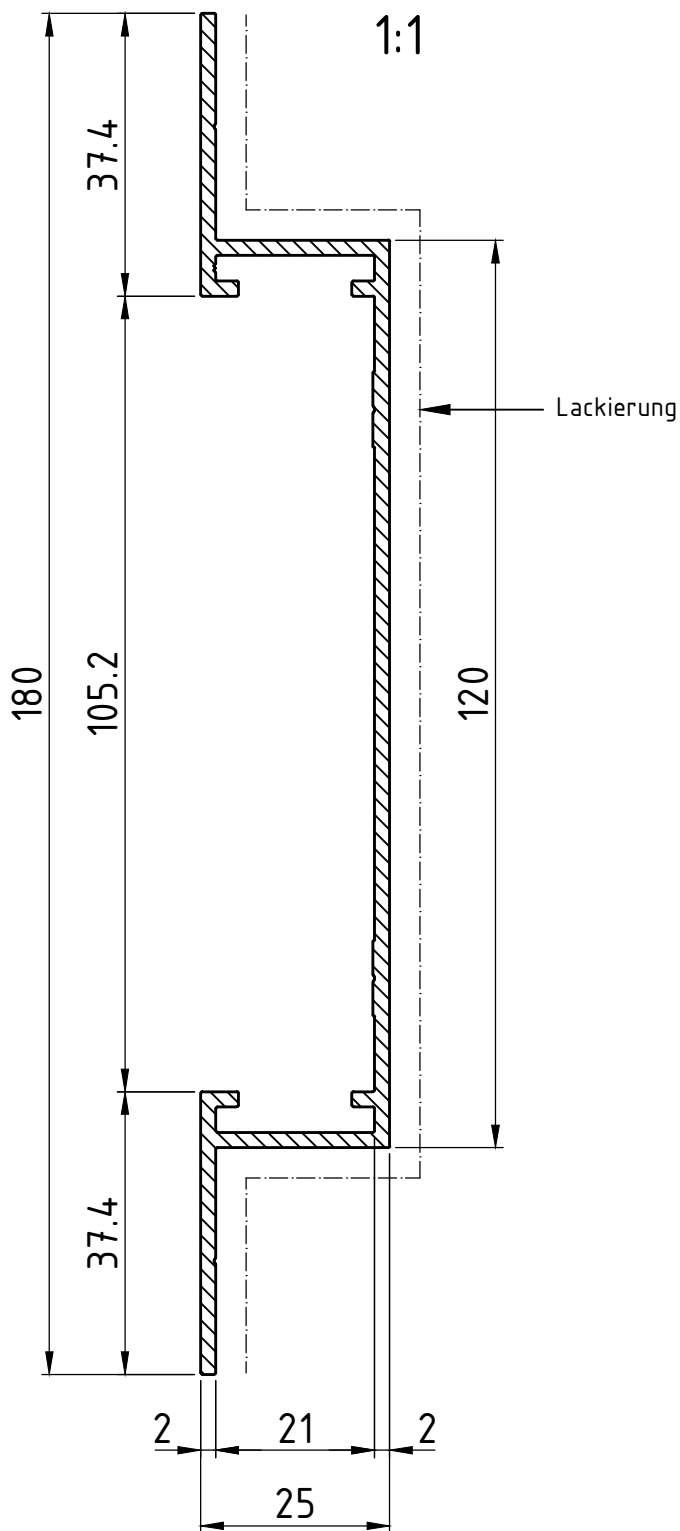
Systemzubehör: Art.-Nr. 9155-925-00  
ECOLITE® Bimetall Selbstbohrschraube,  $\phi$ 5.5x25 mm,  
mit Überdrehsicherung (Sechskant SW8)  
(2 Stück pro Dilatationsfuge)



## Omegaprofil OM; 180/120/25/2 mm; Art. Nr. 3225-180-16

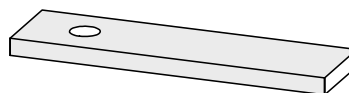


(RAL 9005)



Detail Dilatationsfuge

Systemzubehör: Art.-Nr. 9010-020-00  
ECOLITE® Profilverbinder 20x3x145 mm  
mit Rundloch  $\phi$  5.1 mm  
(2 Stück pro Dilatationsfuge)



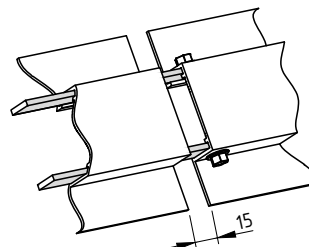
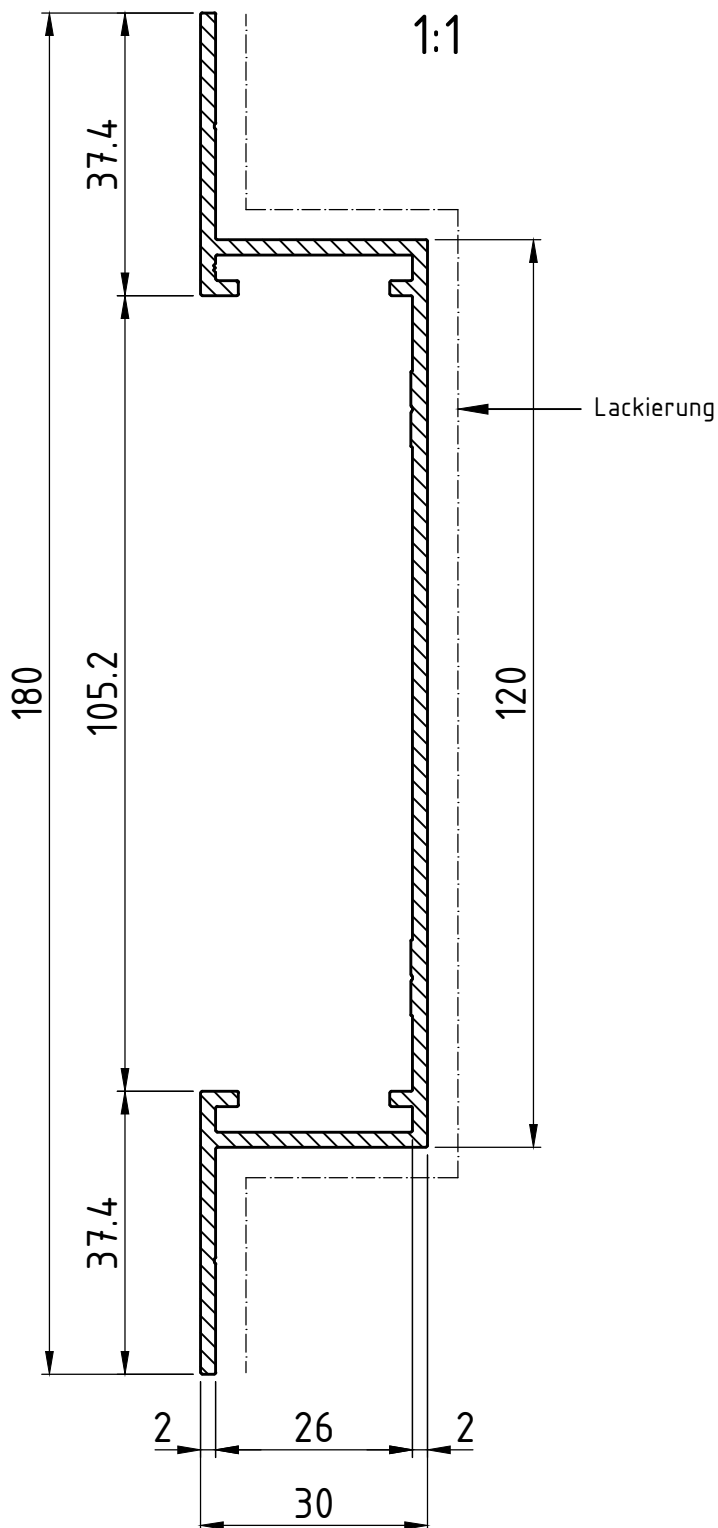
Systemzubehör: Art.-Nr. 9155-925-00  
ECOLITE® Bimetall Selbstbohrschraube,  $\phi$ 5.5x25 mm,  
mit Überdrehsicherung (Sechskant SW8)  
(2 Stück pro Dilatationsfuge)



## Omegaprofil OM; 180/120/30/2 mm; Art. Nr. 3230-180-16

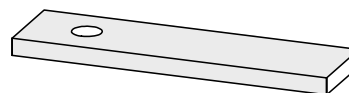


(RAL 9005)



Detail Dilatationsfuge

Systemzubehör: Art.-Nr. 9010-025-00  
 ECOLITE® Profilverbinder 25x3x145 mm  
 mit Rundloch  $\varnothing$  5.1 mm  
 (2 Stück pro Dilatationsfuge)

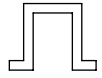


Systemzubehör: Art.-Nr. 9155-925-00  
 ECOLITE® Bimetall Selbstbohrschraube,  $\varnothing$ 5.5x25 mm,  
 mit Überdrehsicherung (Sechskant SW8)  
 (2 Stück pro Dilatationsfuge)

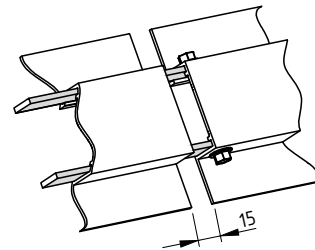
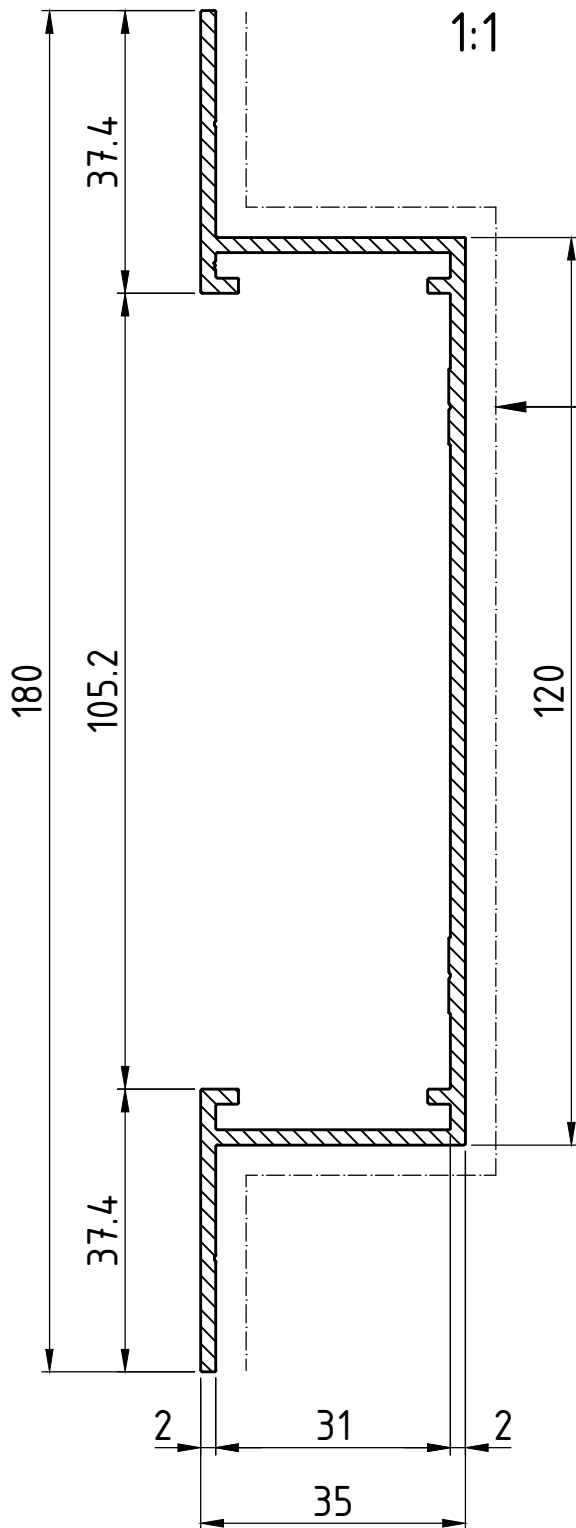




## Omegaprofil OM; 180/120/35/2 mm; Art. Nr. 3235-180-16



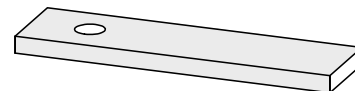
(RAL 9005)



Detail Dilatationsfuge

Systemzubehör: Art.-Nr. 9010-030-00  
 ECOLITE® Profilverbinder 30x3x145 mm  
 mit Rundloch  $\phi$  5.1 mm  
 (2 Stück pro Dilatationsfuge)

Lackierung



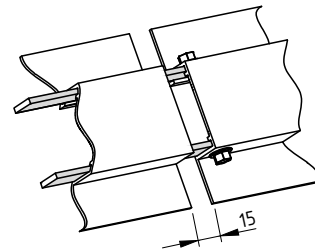
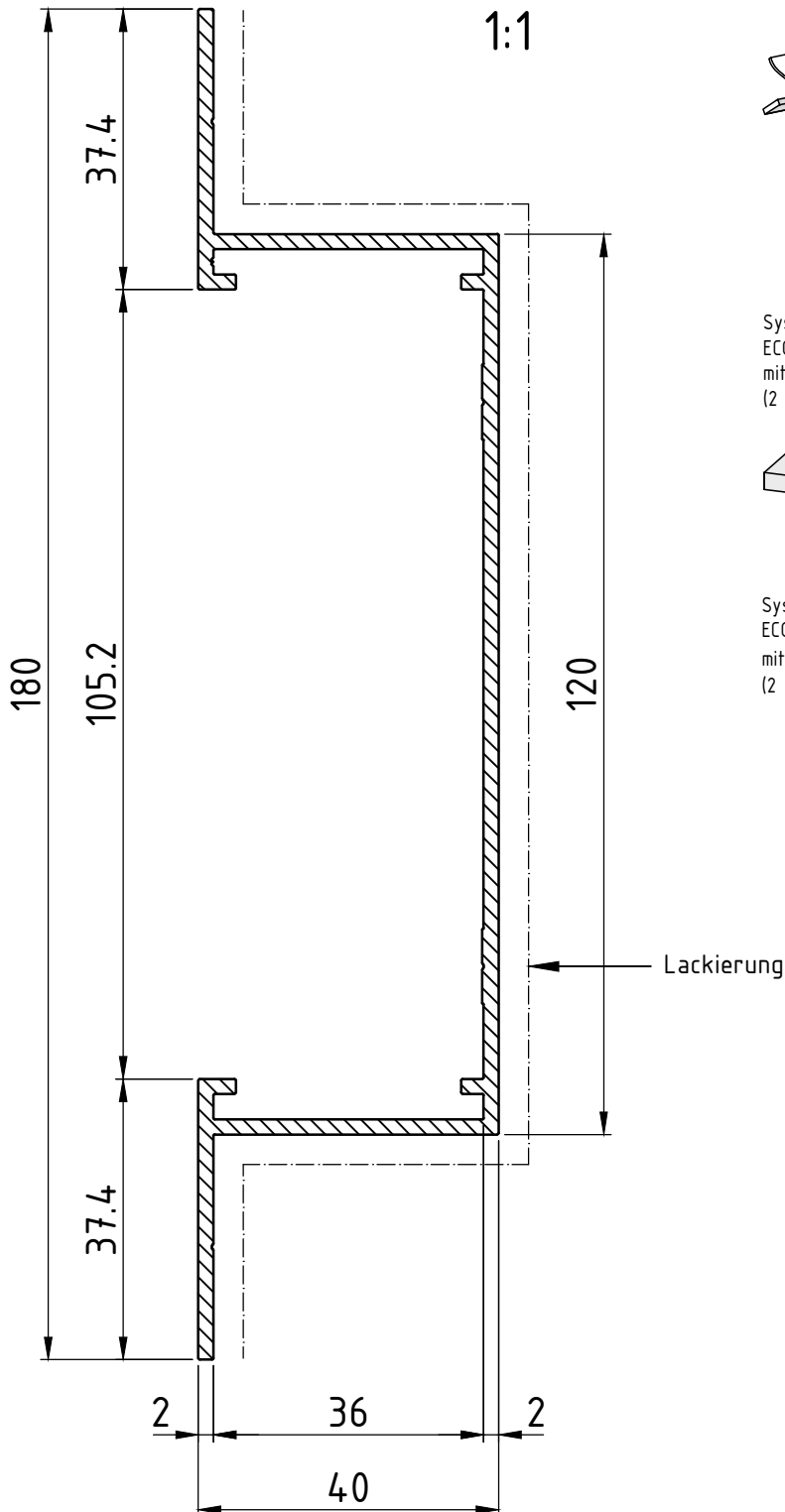
Systemzubehör: Art.-Nr. 9155-925-00  
 ECOLITE® Bimetall Selbstbohrschraube,  $\phi$ 5.5x25 mm,  
 mit Überdrehsicherung (Sechskant SW8)  
 (2 Stück pro Dilatationsfuge)



## Omegaprofil OM; 180/120/40/2 mm; Art. Nr. 3240-180-16

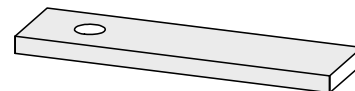


(RAL 9005)



Detail Dilatationsfuge

Systemzubehör: Art.-Nr. 9010-035-00  
 ECOLITE® Profilverbinder 35x3x145 mm  
 mit Rundloch  $\varnothing$  5.1 mm  
 (2 Stück pro Dilatationsfuge)



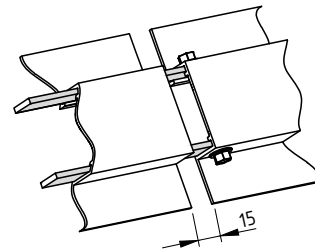
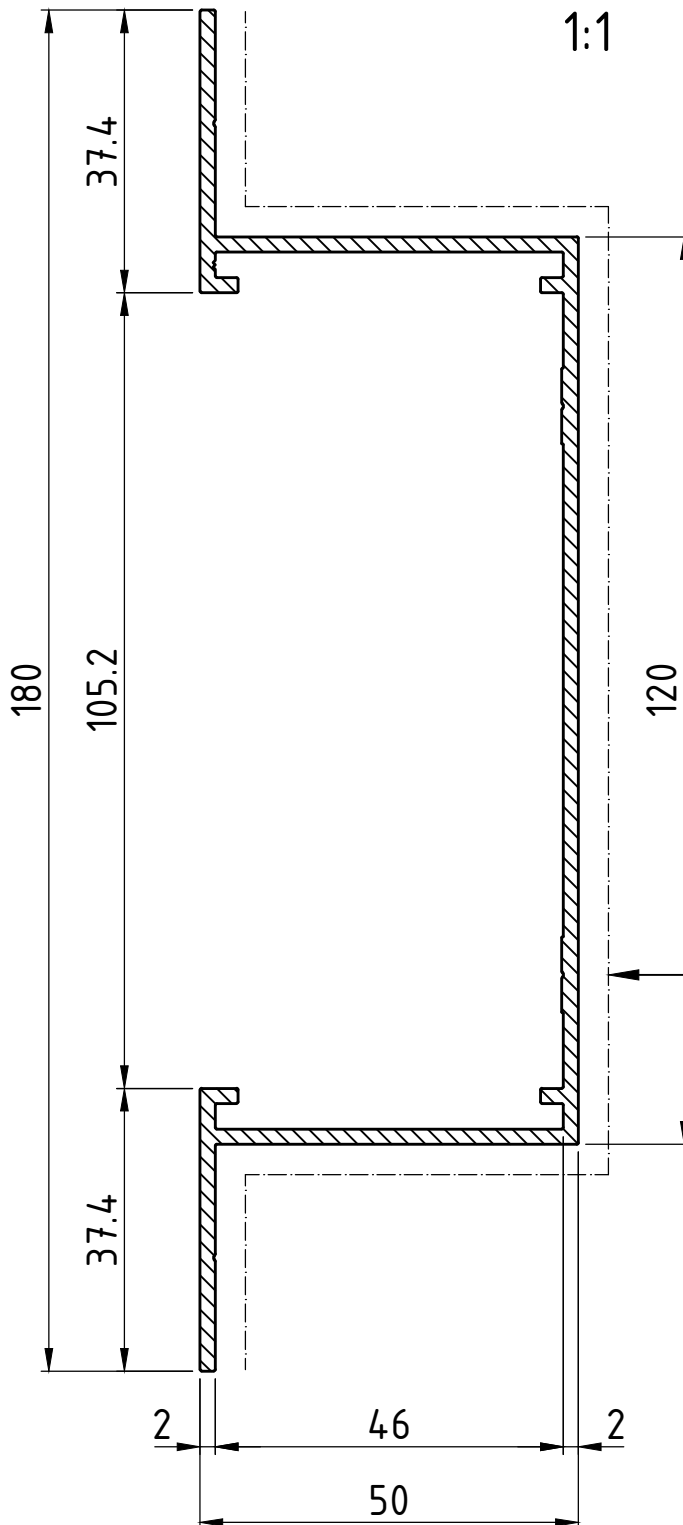
Systemzubehör: Art.-Nr. 9155-925-00  
 ECOLITE® Bimetall Selbstbohrschraube,  $\varnothing$ 5.5x25 mm,  
 mit Überdrehsicherung (Sechskant SW8)  
 (2 Stück pro Dilatationsfuge)



## Omegaprofil OM; 180/120/50/2 mm; Art. Nr. 3250-180-16

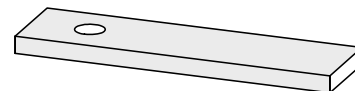


(RAL 9005)



Detail Dilatationsfuge

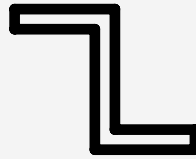
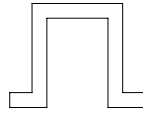
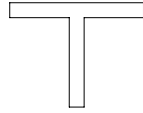
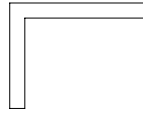
Systemzubehör: Art.-Nr. 9010-045-00  
ECOLITE® Profilverbinder 45x3x145 mm  
mit Rundloch  $\varnothing$  5.1 mm  
(2 Stück pro Dilatationsfuge)



Systemzubehör: Art.-Nr. 9155-925-00  
ECOLITE® Bimetall Selbstbohrschraube,  $\varnothing$ 5.5x25 mm,  
mit Überdrehsicherung (Sechskant SW8)  
(2 Stück pro Dilatationsfuge)

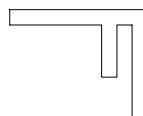


Lackierung



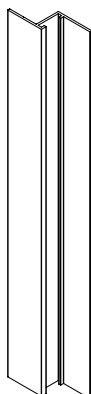
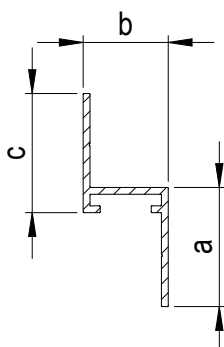
**Z-Profile OM**

Z-Profil OM



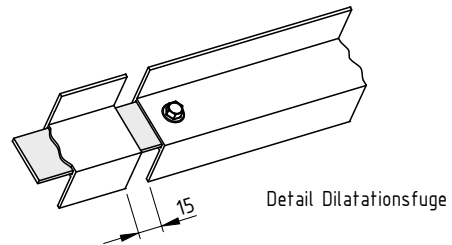
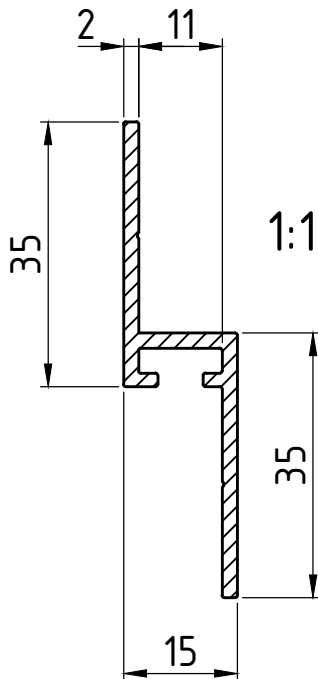


## Z-Profil OM (blank und lackiert, RAL 9005)

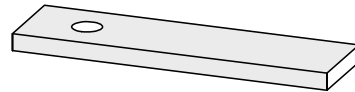


Art.-Nr.	a	b	c	L	Ausführung	Detailzeichnung	
3215-035-06	35.0	15.0	35.0	6 000	blank	Seite 86	→
3220-035-06	35.0	20.0	35.0	6 000	blank	Seite 87	→
3225-035-06	35.0	25.0	35.0	6 000	blank	Seite 88	→
3230-035-06	35.0	30.0	35.0	6 000	blank	Seite 89	→
3235-035-06	35.0	35.0	35.0	6 000	blank	Seite 90	→
3240-035-06	35.0	40.0	35.0	6 000	blank	Seite 91	→
3250-035-06	35.0	50.0	35.0	6 000	blank	Seite 92	→
3260-035-06	35.0	60.0	35.0	6 000	blank	Seite 93	→
3275-035-06	35.0	75.0	35.0	6 000	blank	Seite 94	→
3225-035-16	35.0	25.0	35.0	6 000	RAL 9005	Seite 95	→
3230-035-16	35.0	30.0	35.0	6 000	RAL 9005	Seite 96	→
3235-035-16	35.0	35.0	35.0	6 000	RAL 9005	Seite 97	→

## Z-Profil OM; 35/15/35/2 mm; Art. Nr. 3215-035-06



Systemzubehör: Art.-Nr. 9010-010-00  
 ECOLITE® Profilverbinder 10x3x145 mm  
 mit Rundloch  $\varnothing$  5.1 mm  
 (1 Stück pro Dilatationsfuge)

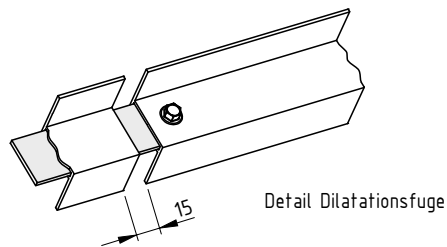
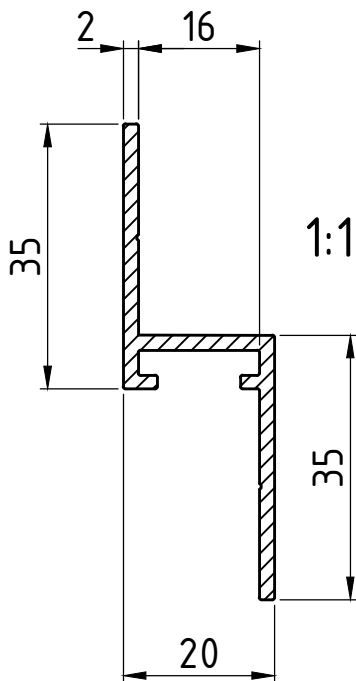


Systemzubehör: Art.-Nr. 9155-925-00  
 ECOLITE® Bimetall Selbstbohrschraube,  $\varnothing$ 5.5x25 mm,  
 mit Überdrehsicherung (Sechskant SW8)  
 (1 Stück pro Dilatationsfuge)



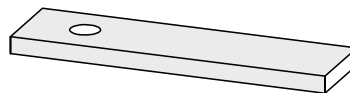


## Z-Profil OM; 35/20/35/2 mm; Art. Nr. 3220-035-06



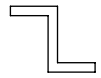
Detail Dilatationsfuge

Systemzubehör: Art.-Nr. 9010-015-00  
 ECOLITE® Profilverbinder 15x3x145 mm  
 mit Rundloch  $\varnothing$  5.1 mm  
 (1 Stück pro Dilatationsfuge)

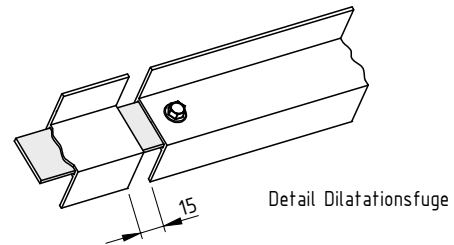
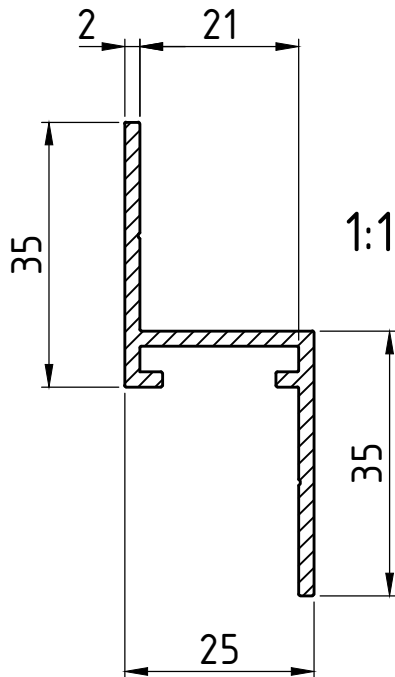


Systemzubehör: Art.-Nr. 9155-925-00  
 ECOLITE® Bimefall Selbstbohrschraube,  $\varnothing$ 5.5x25 mm,  
 mit Überdrehsicherung (Sechskant SW8)  
 (1 Stück pro Dilatationsfuge)

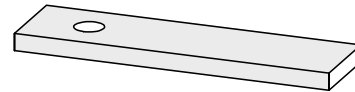




## Z-Profil OM; 35/25/35/2 mm; Art. Nr. 3225-035-06



Systemzubehör: Art.-Nr. 9010-020-00  
ECOLITE® Profilverbinder 20x3x145 mm  
mit Rundloch  $\varnothing$  5.1 mm  
(1 Stück pro Dilatationsfuge)



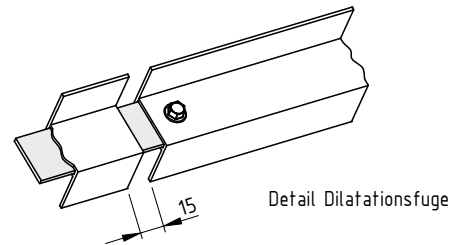
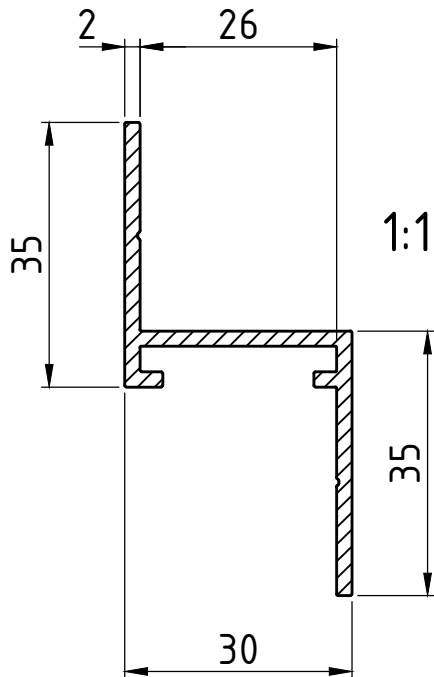
Systemzubehör: Art.-Nr. 9155-925-00  
ECOLITE® Bimefall Selbstbohrschraube,  $\varnothing$ 5.5x25 mm,  
mit Überdrehsicherung (Sechskant SW8)  
(1 Stück pro Dilatationsfuge)





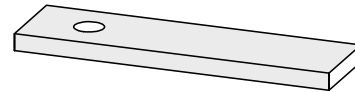


## Z-Profil OM; 35/30/35/2 mm; Art. Nr. 3230-035-06



Detail Dilatationsfuge

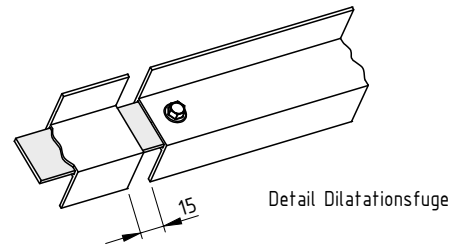
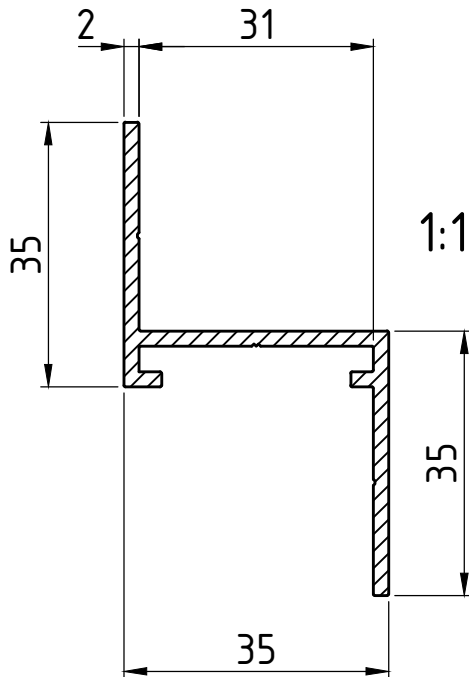
Systemzubehör: Art.-Nr. 9010-025-00  
ECOLITE® Profilverbinder 25x3x145 mm  
mit Rundloch  $\varnothing$  5.1 mm  
(1 Stück pro Dilatationsfuge)



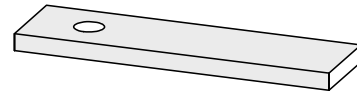
Systemzubehör: Art.-Nr. 9155-925-00  
ECOLITE® Bimefall Selbstbohrschraube,  $\varnothing$ 5.5x25 mm,  
mit Überdrehsicherung (Sechskant SW8)  
(1 Stück pro Dilatationsfuge)



## Z-Profil OM; 35/35/35/2 mm; Art. Nr. 3235-035-06

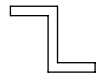


Systemzubehör: Art.-Nr. 9010-030-00  
 ECOLITE® Profilverbinder 30x3x145 mm  
 mit Rundloch  $\varnothing$  5.1 mm  
 (1 Stück pro Dilatationsfuge)

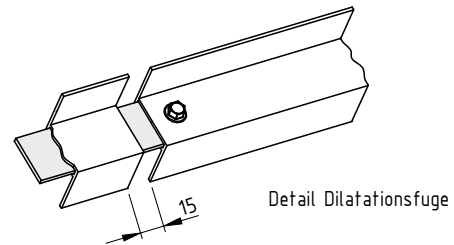
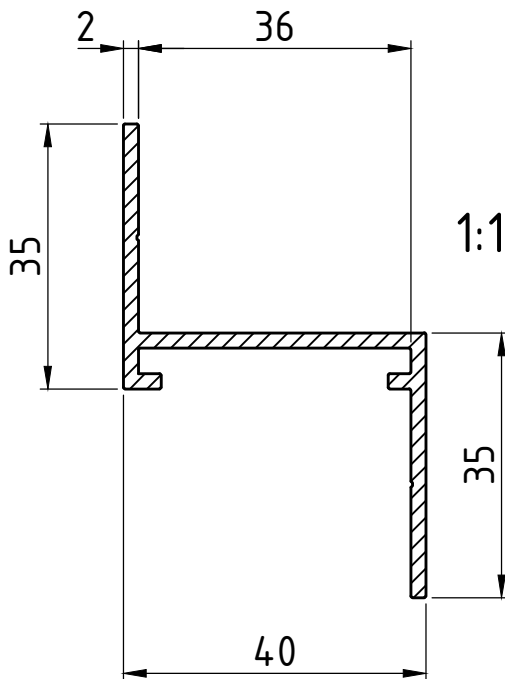


Systemzubehör: Art.-Nr. 9155-925-00  
 ECOLITE® Bimetall Selbstbohrschraube,  $\varnothing$ 5.5x25 mm,  
 mit Überdrehsicherung (Sechskant SW8)  
 (1 Stück pro Dilatationsfuge)

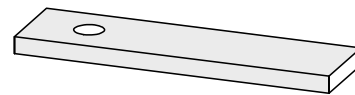




## Z-Profil OM; 35/40/35/2 mm; Art. Nr. 3240-035-06

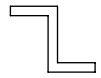


Systemzubehör: Art.-Nr. 9010-035-00  
 ECOLITE® Profilverbinder 35x3x145 mm  
 mit Rundloch  $\varnothing$  5.1 mm  
 (1 Stück pro Dilatationsfuge)

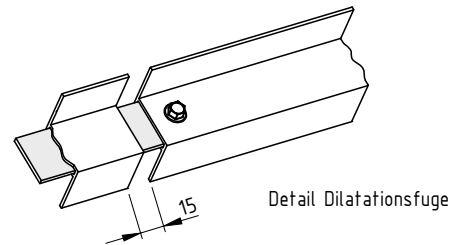
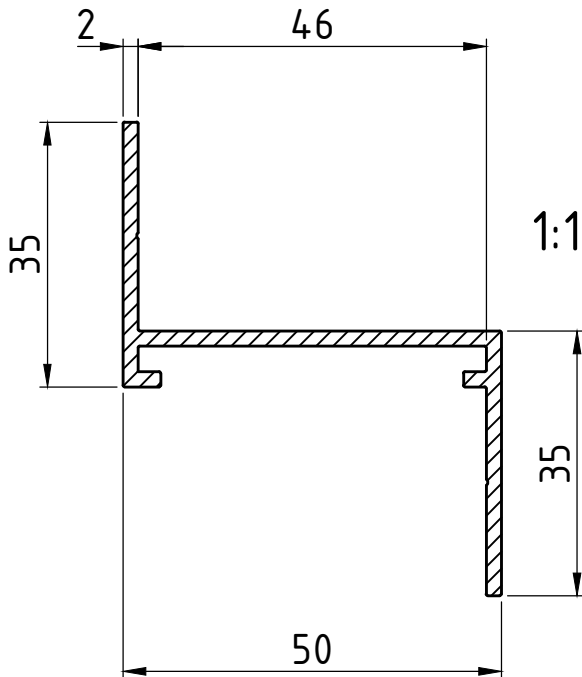


Systemzubehör: Art.-Nr. 9155-925-00  
 ECOLITE® Bimetall Selbstbohrschraube,  $\varnothing$ 5.5x25 mm,  
 mit Überdrehsicherung (Sechskant SW8)  
 (1 Stück pro Dilatationsfuge)

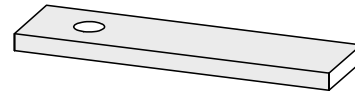




## Z-Profil OM; 35/50/35/2 mm; Art. Nr. 3250-035-06



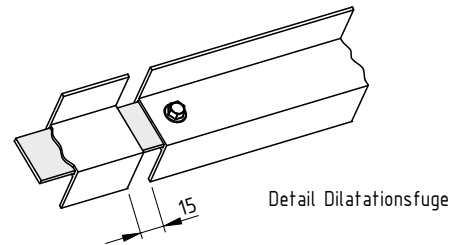
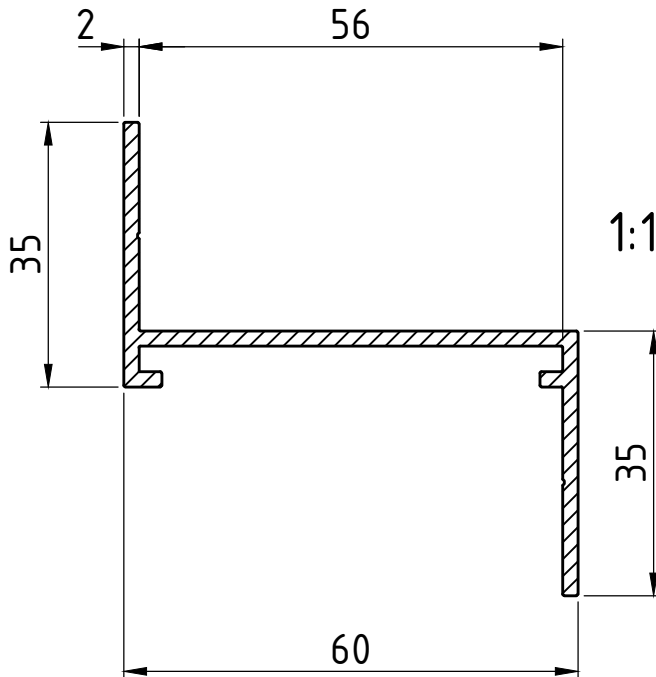
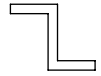
Systemzubehör: Art.-Nr. 9010-045-00  
 ECOLITE® Profilverbinder 45x3x145 mm  
 mit Rundloch  $\varnothing$  5.1 mm  
 (1 Stück pro Dilatationsfuge)



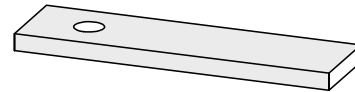
Systemzubehör: Art.-Nr. 9155-925-00  
 ECOLITE® Bimetall Selbstbohrschraube,  $\varnothing$ 5.5x25 mm,  
 mit Überdrehsicherung (Sechskant SW8)  
 (1 Stück pro Dilatationsfuge)



## Z-Profil OM; 35/60/35/2 mm; Art. Nr. 3260-035-06



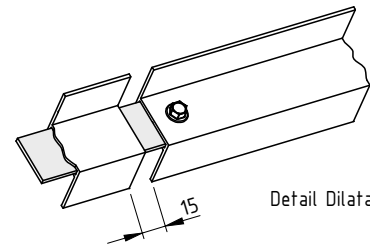
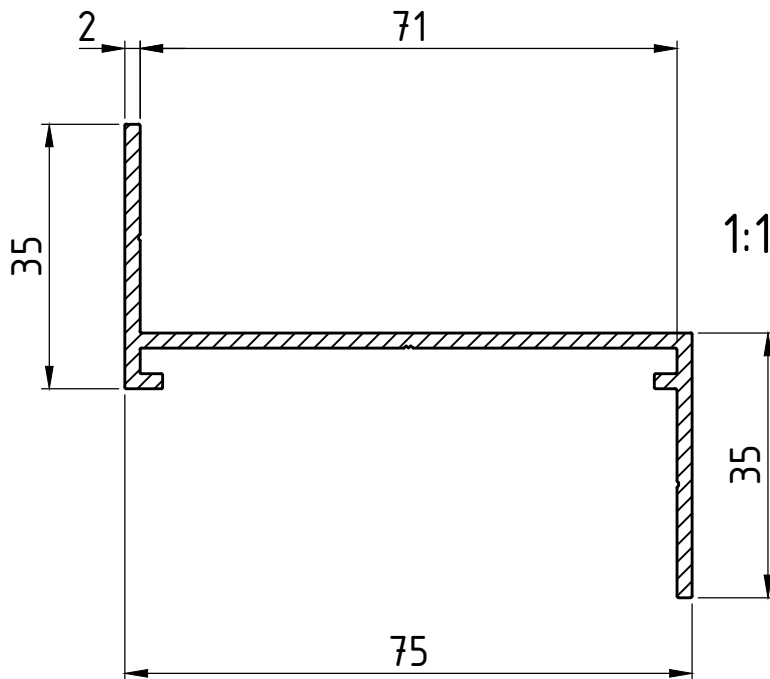
Systemzubehör: Art.-Nr. 9010-055-00  
 ECOLITE® Profilverbinder 55x3x145 mm  
 mit Rundloch  $\varnothing$  5.1 mm  
 (1 Stück pro Dilatationsfuge)



Systemzubehör: Art.-Nr. 9155-925-00  
 ECOLITE® Bimefall Selbstbohrschraube,  $\varnothing$ 5.5x25 mm,  
 mit Überdrehsicherung (Sechskant SW8)  
 (1 Stück pro Dilatationsfuge)

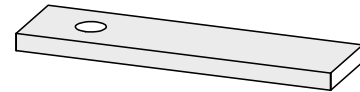


## Z-Profil OM; 35/75/35/2 mm; Art. Nr. 3275-035-06

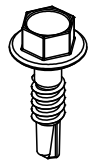


Detail Dilatationsfuge

Systemzubehör: Art.-Nr. 9010-070-00  
 ECOLITE® Profilverbinder 70x3x145 mm  
 mit Rundloch  $\varnothing$  5.1 mm  
 (1 Stück pro Dilatationsfuge)

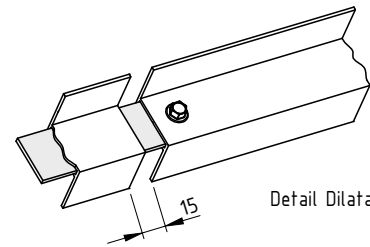
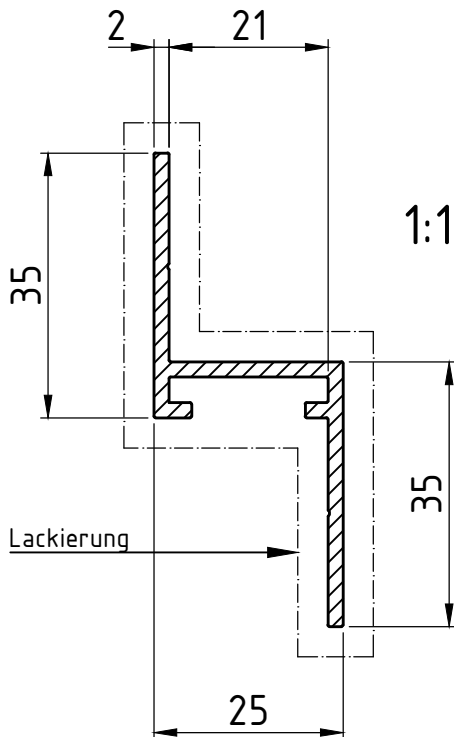


Systemzubehör: Art.-Nr. 9155-925-00  
 ECOLITE® Bimetall Selbstbohrschraube,  $\varnothing$ 5.5x25 mm,  
 mit Überdrehsicherung (Sechskant SW8)  
 (1 Stück pro Dilatationsfuge)



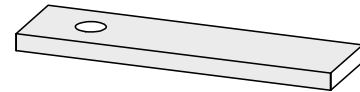
## Z-Profil OM; 35/25/35/2 mm; Art. Nr. 3225-035-16

(RAL 9005)

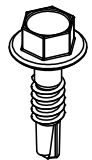


Detail Dilatationsfuge

Systemzubehör: Art.-Nr. 9010-020-00  
ECOLITE® Profilverbinder 20x3x145 mm  
mit Rundloch  $\varnothing$  5.1 mm  
(1 Stück pro Dilatationsfuge)



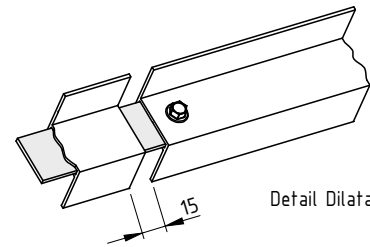
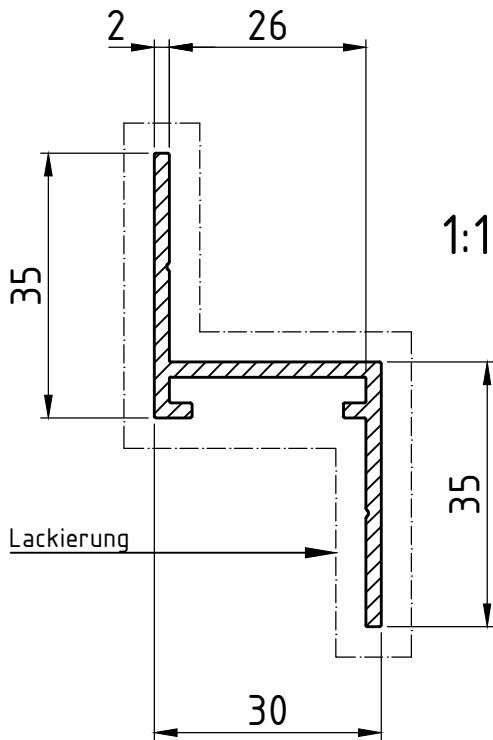
Systemzubehör: Art.-Nr. 9155-925-00  
ECOLITE® Bimetall Selbstbohrschraube,  $\varnothing$ 5.5x25 mm,  
mit Überdrehsicherung (Sechskant SW8)  
(1 Stück pro Dilatationsfuge)





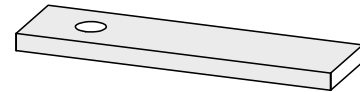
## Z-Profil OM; 35/30/35/2 mm; Art. Nr. 3230-035-16

(RAL 9005)

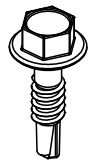


Detail Dilatationsfuge

Systemzubehör: Art.-Nr. 9010-025-00  
ECOLITE® Profilverbinder 25x3x145 mm  
mit Rundloch  $\varnothing$  5.1 mm  
(1 Stück pro Dilatationsfuge)



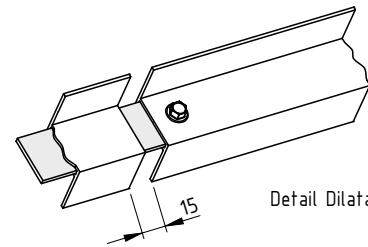
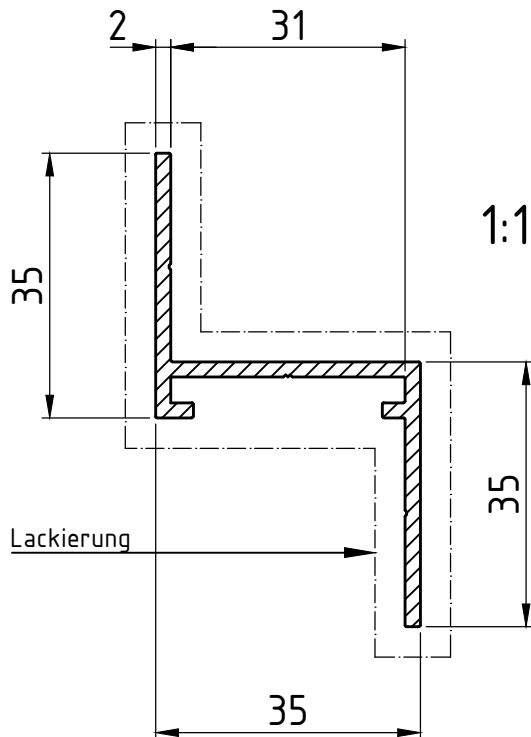
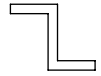
Systemzubehör: Art.-Nr. 9155-925-00  
ECOLITE® Bimetall Selbstbohrschraube,  $\varnothing$ 5.5x25 mm,  
mit Überdrehsicherung (Sechskant SW8)  
(1 Stück pro Dilatationsfuge)





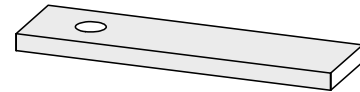
## Z-Profil OM; 35/35/35/2 mm; Art. Nr. 3235-035-16

(RAL 9005)

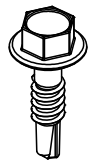


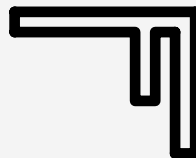
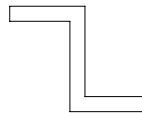
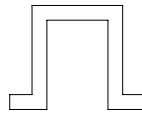
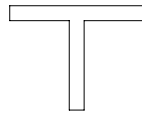
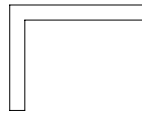
Detail Dilatationsfuge

Systemzubehör: Art.-Nr. 9010-030-00  
 ECOLITE® Profilverbinder 30x3x145 mm  
 mit Rundloch  $\varnothing$  5.1 mm  
 (1 Stück pro Dilatationsfuge)



Systemzubehör: Art.-Nr. 9155-925-00  
 ECOLITE® Bimetall Selbstbohrschraube,  $\varnothing$ 5.5x25 mm,  
 mit Überdrehsicherung (Sechskant SW8)  
 (1 Stück pro Dilatationsfuge)





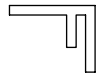
### **Steckprofile**

F-Steckprofil

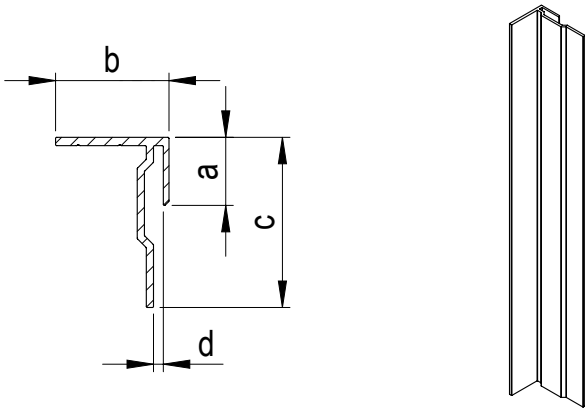
F-Abschlussprofil

U-Abschlussprofil



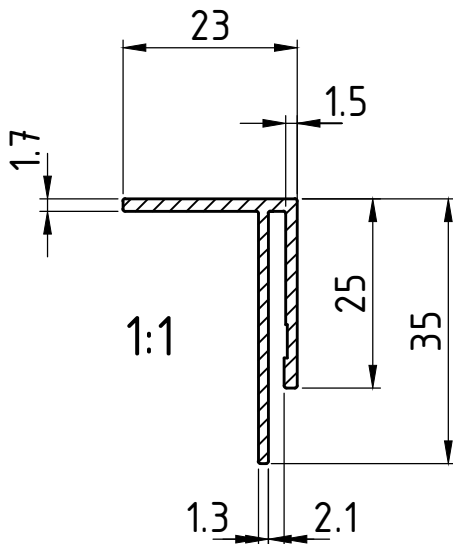


## F-Steckprofil

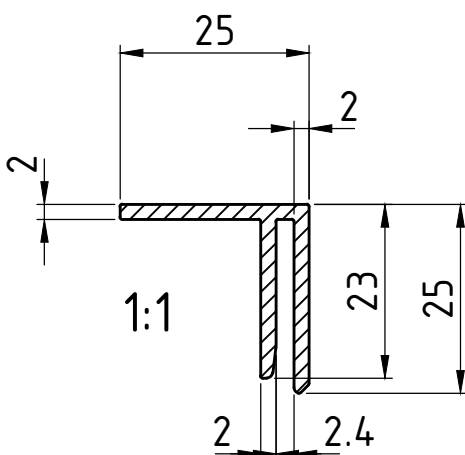


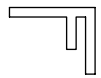
Art.-Nr.	a	b	c	d	L	Ausführung	Detailzeichnung	
4009-002-06	25.0	23.0	35.0	2.0	6 000	blank	Seite 100	→
4013-002-06	25.0	25.0	23.0	2.0	6 000	blank	Seite 100	→
4010-002-06	40.0	25.0	50.0	2.1	6 000	blank	Seite 101	→
4014-002-06	40.0	70.0	60.0	2.5	6 000	blank	Seite 101	→
4011-002-06	18.0	30.0	45.0	2.6	6 000	blank	Seite 102	→
4012-002-06	25.0	70.0	45.0	2.6	6 000	blank	Seite 102	→
4018-025-06	40.0	30.0	50.0	2.8	6 000	blank	Seite 103	→
4020-003-06	25.0	30.0	40.0	3.6	6 000	blank	Seite 103	→
4032-004-06	18.0	11.0	50.0	4.0	6 000	blank	Seite 104	→
4034-004-06	50.0	60.0	70.0	4.3	6 000	blank	Seite 105	→
4033-004-06	25.0	30.0	55.6	4.5	6 000	blank	Seite 106	→
4040-008-06	25.0	40.0	60.0	8.6	6 000	blank	Seite 106	→

## F-Steckprofil 2 mm; 25/23/35 mm; Art. Nr. 4009-002-06

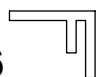
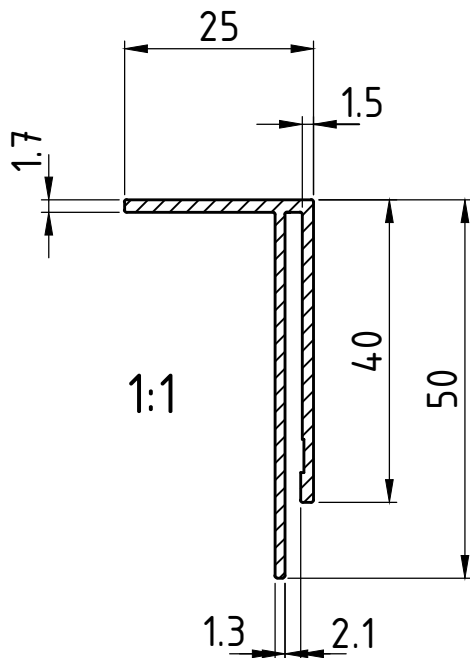


## F-Steckprofil 2 mm; 25/25/23 mm; Art. Nr. 4013-002-06

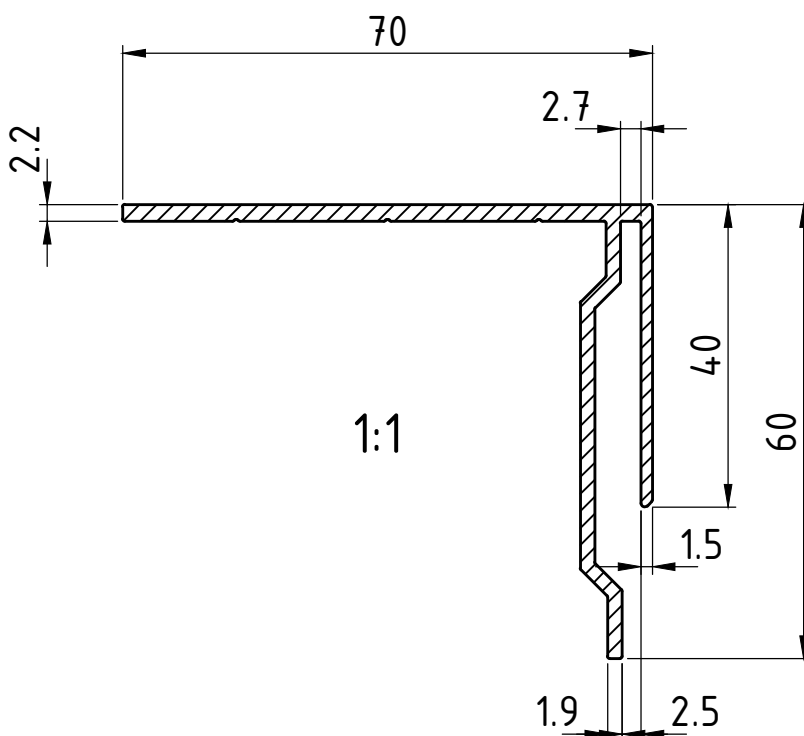


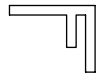


## F-Steckprofil 2.1 mm; 40/25/50 mm; Art. Nr. 4010-002-06

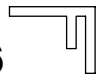
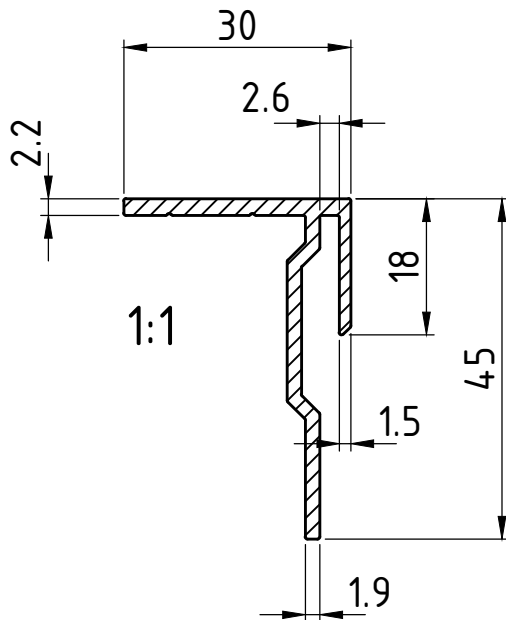


## F-Steckprofil 2.5 mm; 40/70/60 mm; Art. Nr. 4014-002-06

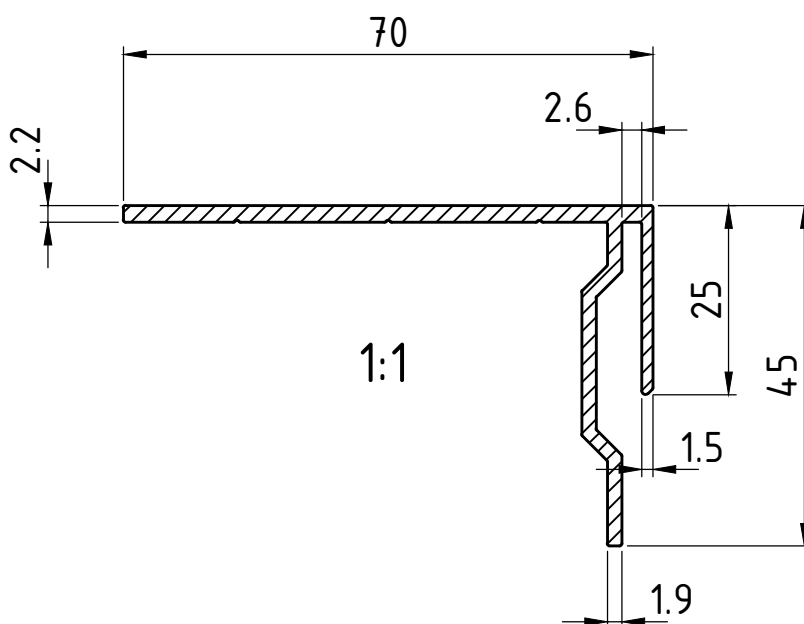




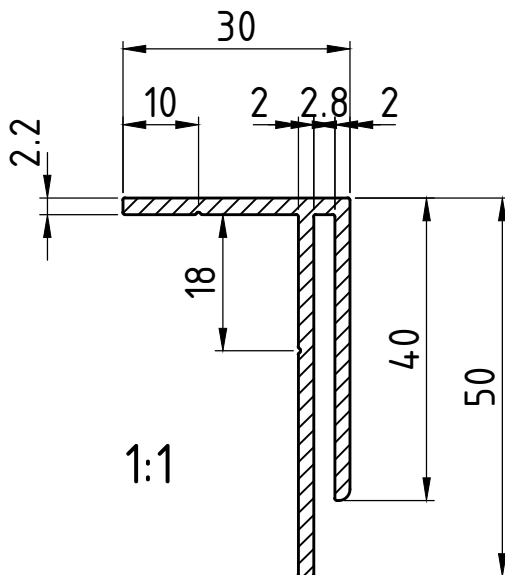
## F-Steckprofil 2.6 mm; 18/30/45 mm; Art. Nr. 4011-002-06



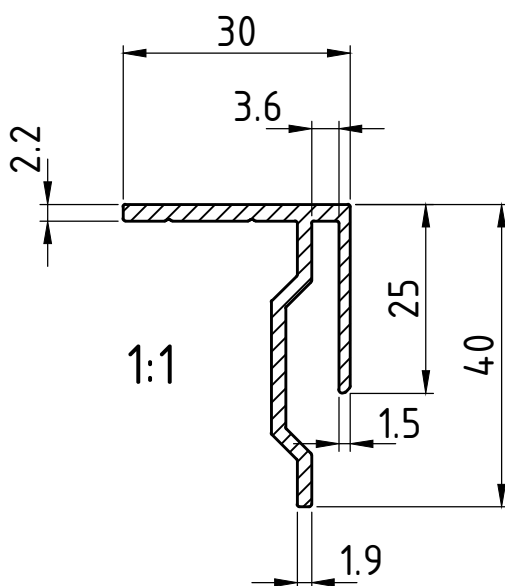
## F-Steckprofil 2.6 mm; 25/70/45 mm; Art. Nr. 4012-002-06



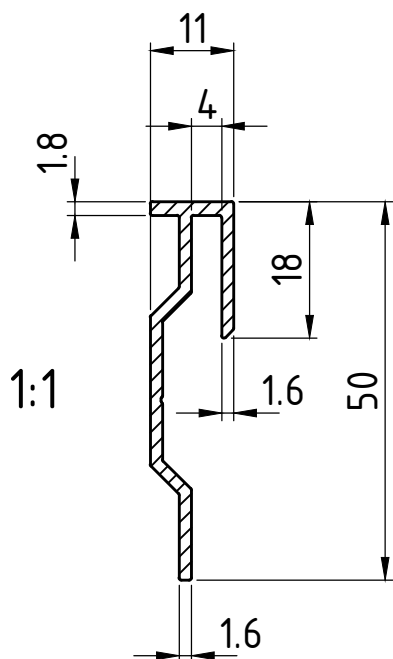
## F-Steckprofil 2.8 mm; 40/30/50 mm; Art. Nr. 4018-025-06



## F-Steckprofil 3.6 mm; 25/30/40 mm; Art. Nr. 4020-003-06



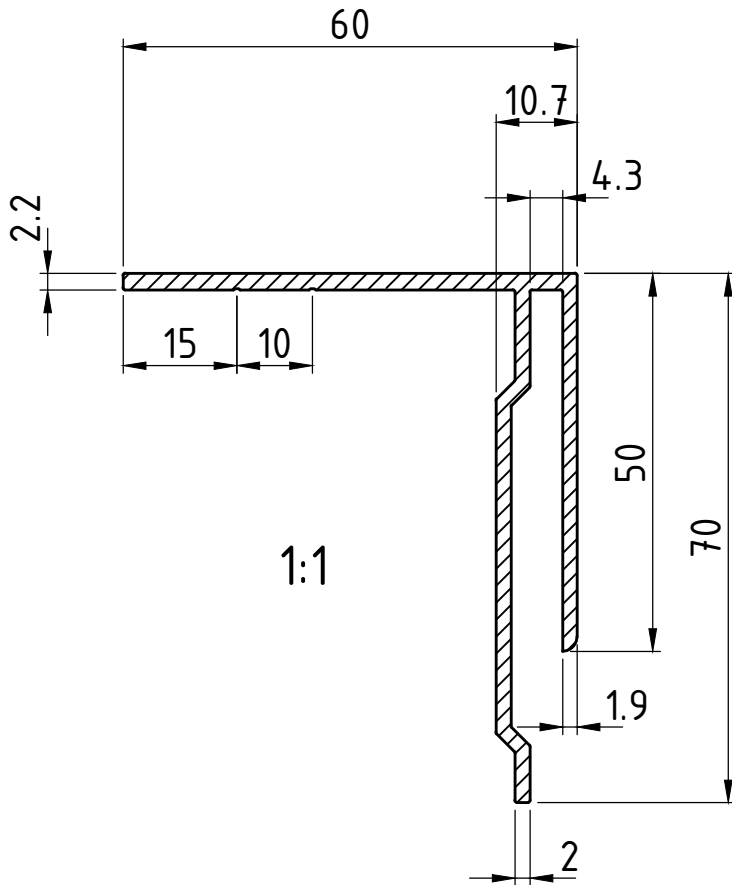
## F-Steckprofil 4 mm; 18/11/50 mm; Art. Nr. 4032-004-06



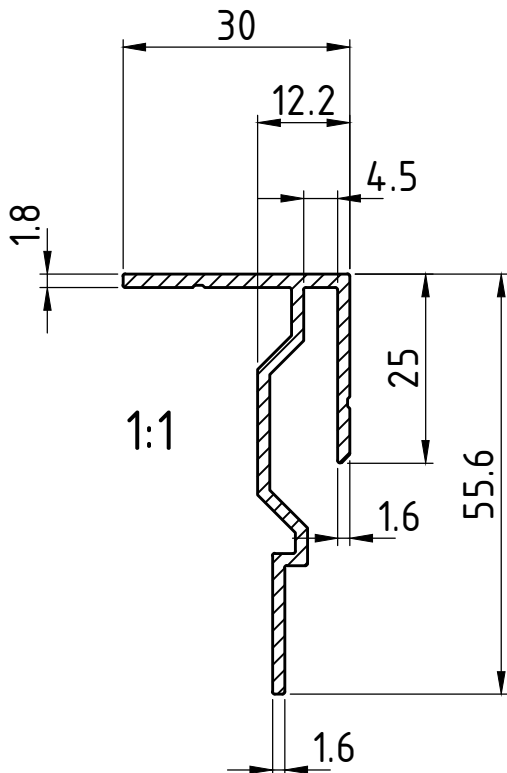




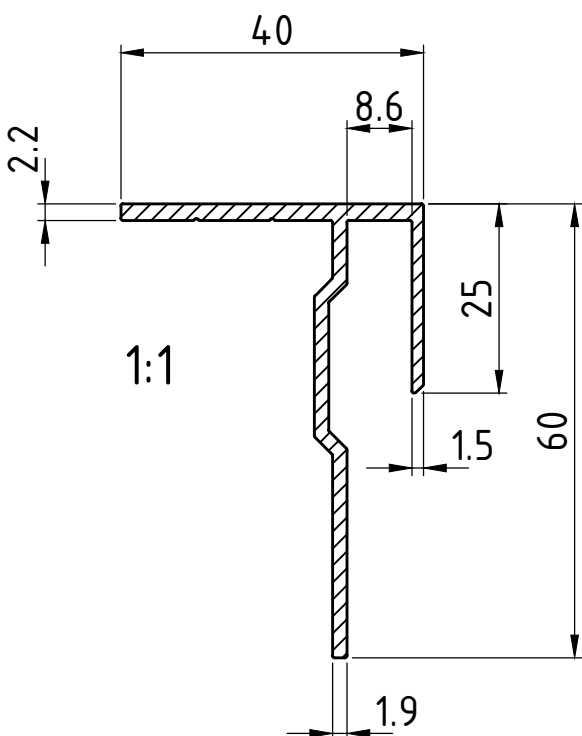
## F-Steckprofil 4.3 mm; 50/60/70 mm; Art. Nr. 4034-004-06



## F-Steckprofil 4.5 mm; 25/30/55 mm; Art. Nr. 4033-004-06

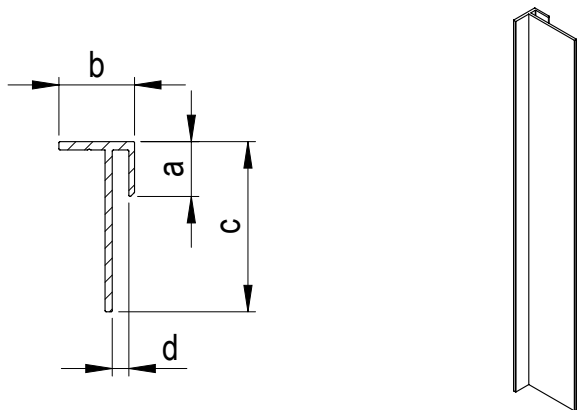


## F-Steckprofil 8.6 mm; 25/40/60 mm; Art. Nr. 4040-008-06



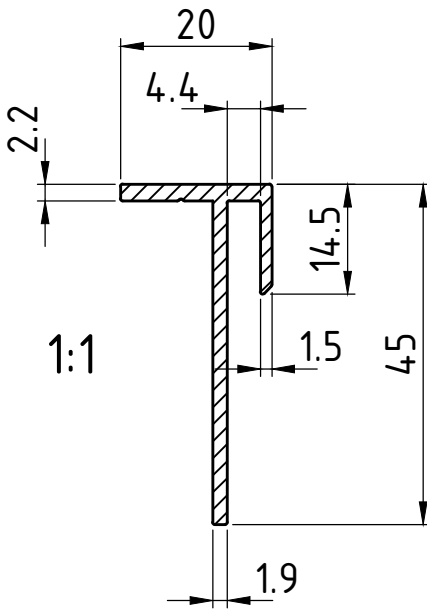


## F-Abschlussprofil



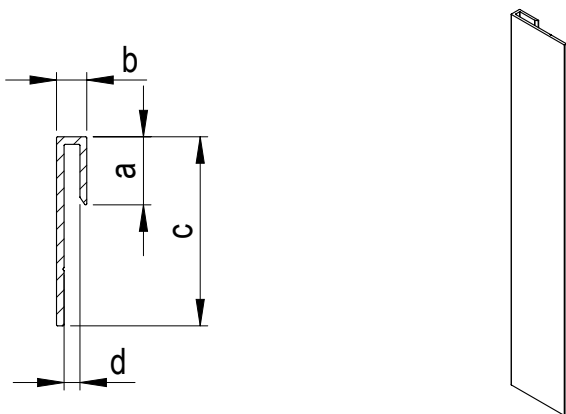
Art.-Nr.	a	b	c	d	L	Ausführung	Detailzeichnung
4031-004-06	14.5	20.0	45.0	4.4	6 000	blank	Seite 108 

## F-Abschlussprofil 4.4 mm; 14.5/20/45 mm; Art. Nr. 4031-004-06



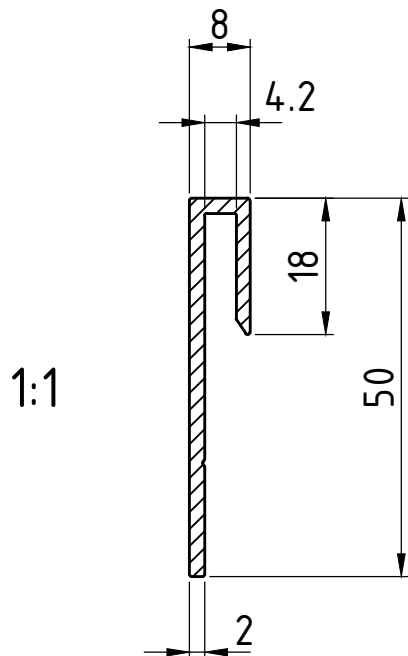


## U-Abschlussprofil

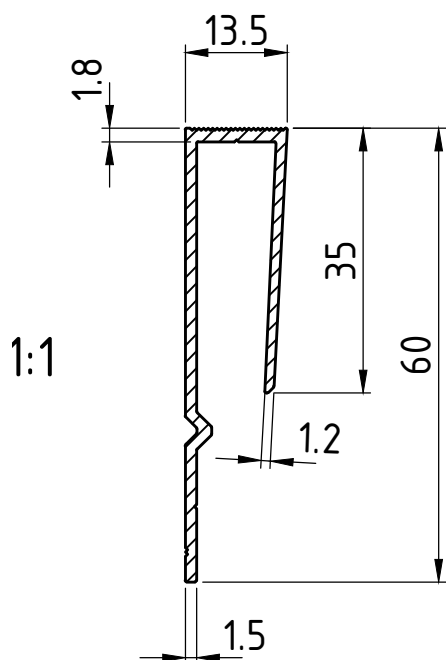


Art.-Nr.	a	b	c	d	L	Ausführung	Detailzeichnung
4030-004-06	18.0	8.0	50.0	4.2	6 000	blank	Seite 110
4041-008-06	35.0	13.5	60.0	8.6	6 000	blank	Seite 110

## U-Abschlussprofil 4.2 mm; 18/8/50 mm; Art. Nr. 4030-004-06



## U-Abschlussprofil 8.6 mm; 35/13.5/60 mm; Art. Nr. 4041-008-06





**Ecolite AG**  
Fassadensysteme  
Lochrütistrasse 16  
CH-8633 Wolfhausen

T +41 55 253 23 00  
[info@ecolite.ch](mailto:info@ecolite.ch)  
[www.ecolite.ch](http://www.ecolite.ch)

**Stand Juni 2021**

---

Unsere neue Adresse ab Oktober 2021

**Ecolite AG**  
Fassadensysteme  
**Lochrütistrasse 16**  
CH-8633 Wolfhausen

T +41 55 253 23 00  
[info@ecolite.ch](mailto:info@ecolite.ch)  
[www.ecolite.ch](http://www.ecolite.ch)

**ab Oktober 2021**